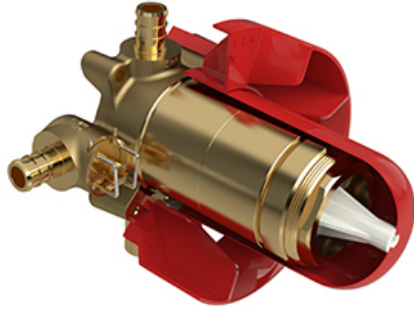




Brut de valve Type P sans cartouche PEX  
**R71-SPEX**



# Spécifications

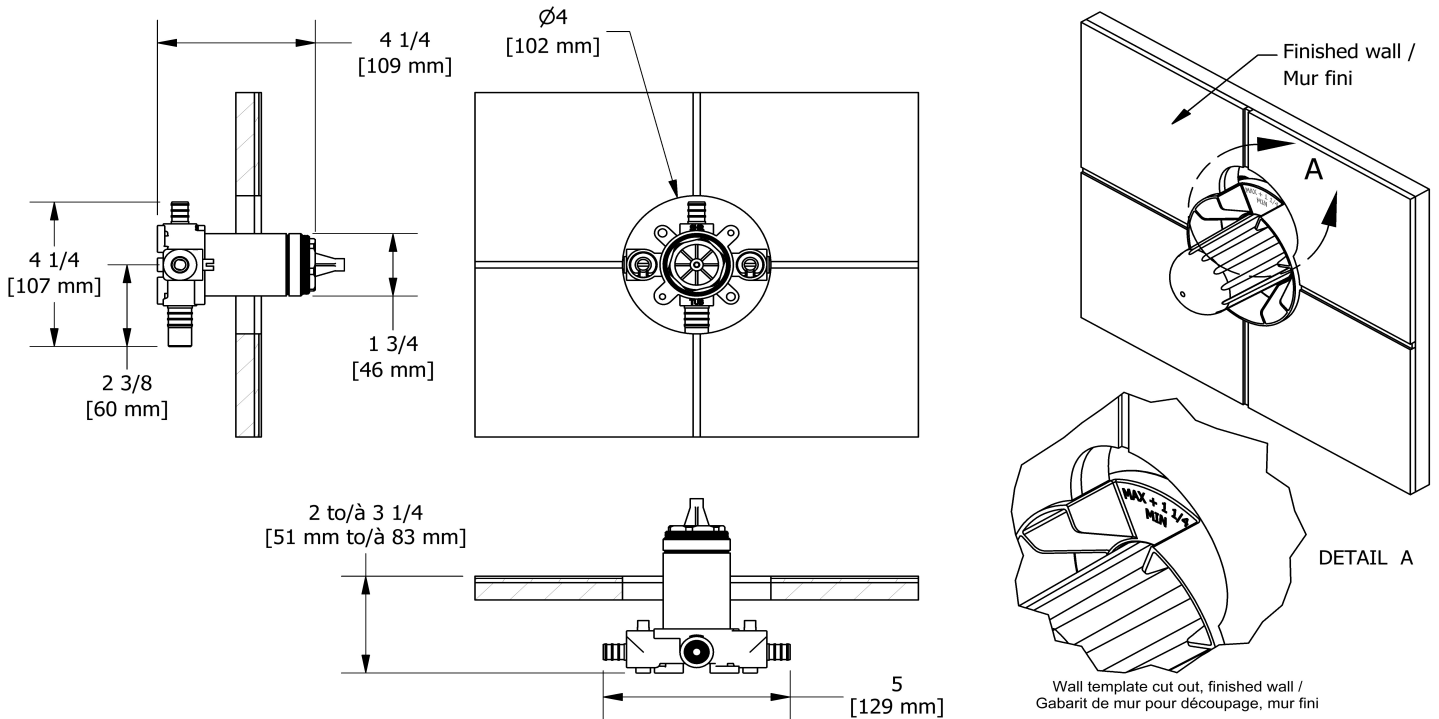
## Descriptions

- Entrée d'eau 1/2" PEX
- Commandez la garniture TXX71XX pour compléter
- Valves de service
- Sortie de douche 1/2" PEX
- Brut seul
- Capuchon d'essai
- Sortie de bain 3/4" PEX ou 1/2" soudée

## Certifications

- CSA B125.1
- ASME A112.18.1
- ASSE 1016
- Approbation CMR248

UPC®



Les dimensions, les modèles et les finis présentés peuvent différer.

## Garantie

La robinetterie **Riobel PRO** que vous venez d'acquérir est couverte par une garantie à VIE limitée sur les cartouches. Toutes les autres pièces et finis sont garantis pour un période de cinq (5) ans à partir de la date d'achat contre tous vices de fabrication. Toutes les composantes électriques et/ou électroniques sont couvertes par une garantie limitée de 5 ans.

## Service à la clientèle

Ontario, Ouest Canadien : 888-287-5354 Québec, Maritimes, États-Unis : 866-473-8442

2021.05.05