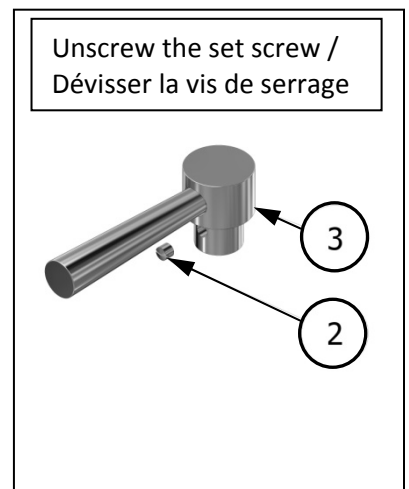
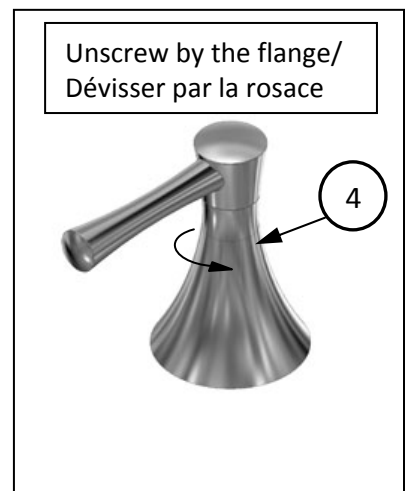
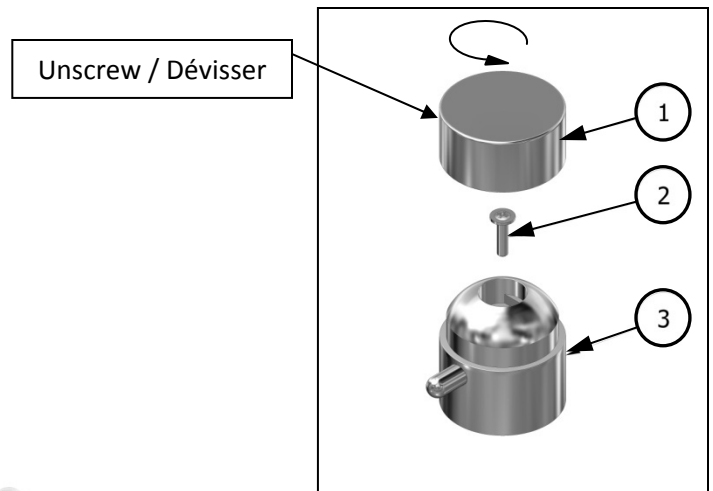


Others type of handle /Autres type de poignées



Steps in changing a cartridge for a lavatory or bath faucet

- 1) Shut off water supply.
- 2) Unscrew the handle **(3)**.
- 3) Unscrew the flange **(4)**.
- 4) Unscrew the cartridge **(5)**. To make sure the spindle doesn't turn by itself, use a vise grip and tighten the upper nut **(6)** with an adjustable key. Replace with a new cartridge.
- 5) Re-install the flange and the handle.

Étapes à suivre pour changer une cartouche de robinet de lavabo ou de bain

- 1) Fermer l'alimentation d'eau.
- 2) Dévisser la poignée **(3)**.
- 3) Dévisser la rosace **(4)**.
- 4) Dévisser la cartouche **(5)**. Afin d'éviter que le pivot tourne serrer la noix en place **(6)** sur la partie supérieure du pivot avec une clé ajustable et dévisser la cartouche à l'aide de pince étau (vise grip). Mettre la nouvelle cartouche en place.
- 5) Replacer la rosace et la poignée.