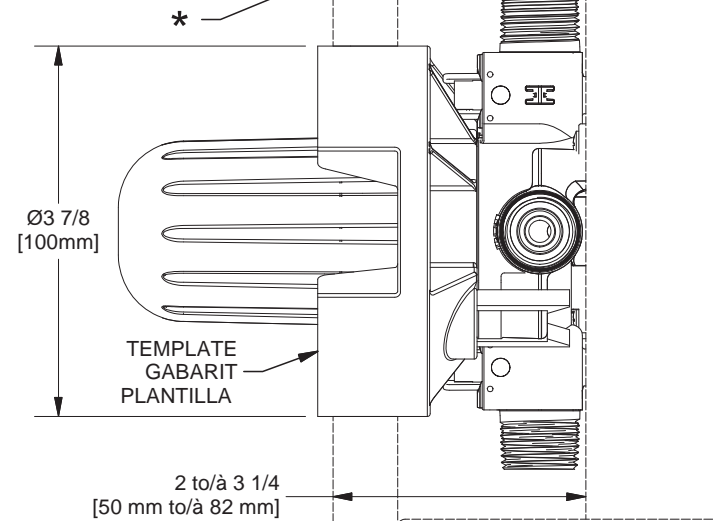
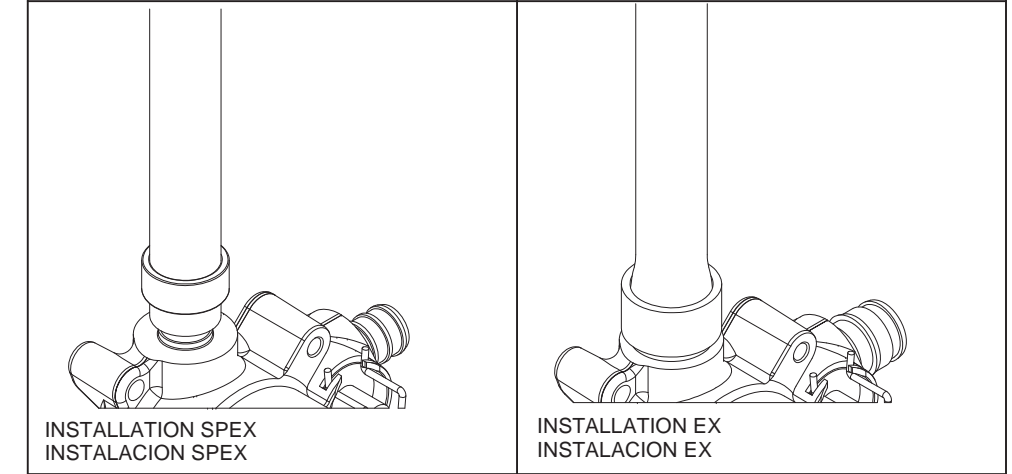
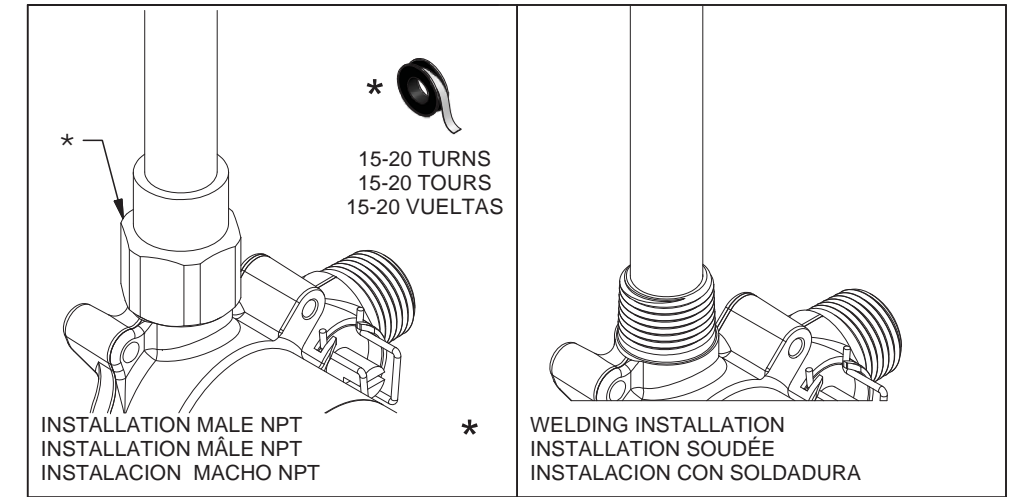


STANDARD WALL MUR STANDARD PARED ESTÁNDAR

FINISHED WALL
MUR FINI
PARED TERMINADA



WALL REINFORCEMENT SUPPORT
* SUPPORT DE BOIS MURAL
REFUERZO DE SOPORTE DE PARED



Before beginning the installation:

Read all instructions.
Purge the water supply system before connecting it to the faucet.

Avant de commencer l'installation:

Lire toutes les instructions.
Purger votre système d'alimentation d'eau avant d'effectuer le branchement au robinet.

Antes de iniciar la instalación:

Lea todas las instrucciones.
Es necesario purgar previamente su sistema de alimentación de agua para efectuar la conexión del grifo.

Tools and equipment required / Outils et matériel requis / Herramientas y material requerido para instalación:



WHITE
BLANC
BLANCO

ACRYLIC WALL MUR EN ACRYLIQUE PARED DE ACRÍLICO

BACK PLATE FOR TRIM
PLAQUE D'ASSEMBLAGE DE LA FINITION
PLACA PARA EL MONTAJE DE ACABADO

