

**Before beginning the installation:**

Read all instructions.  
Purge the water supply system before connecting it to the faucet.

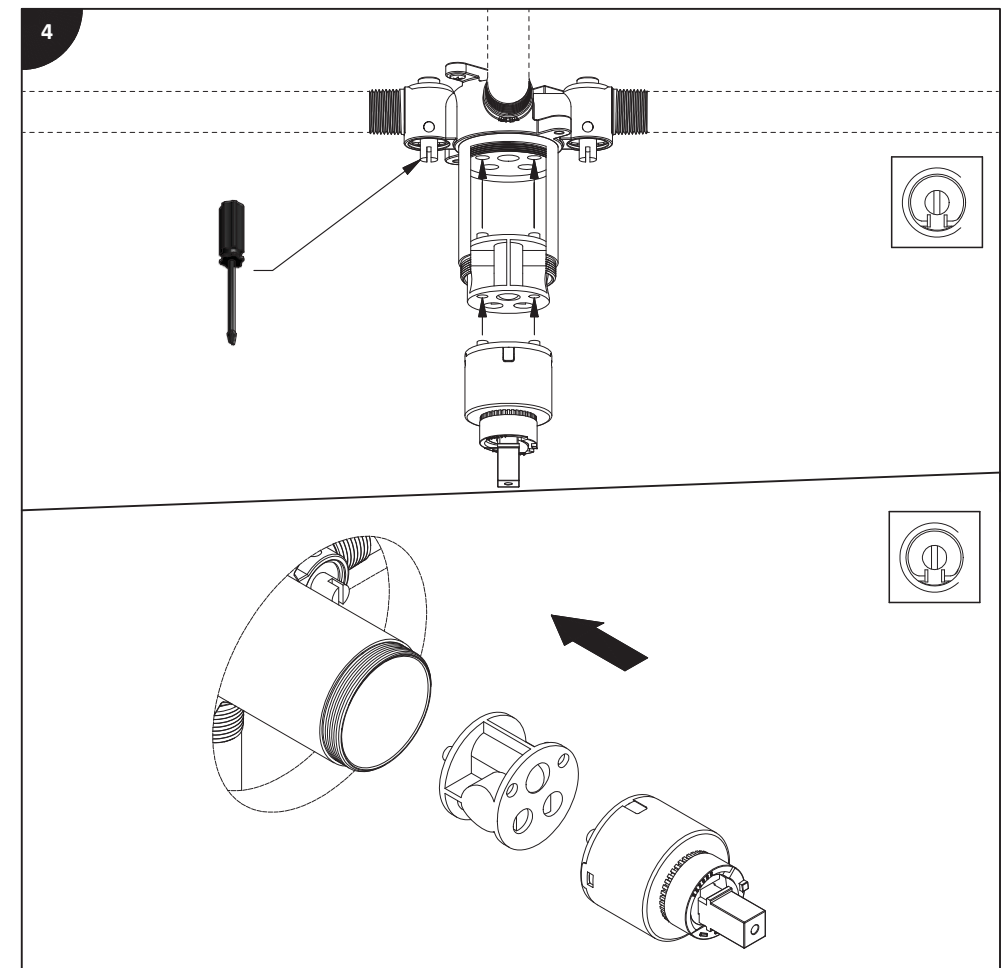
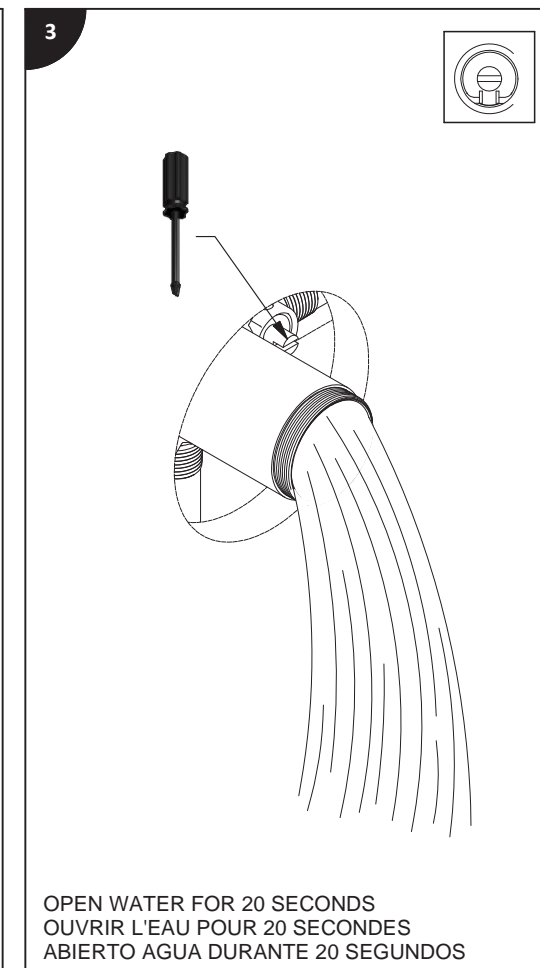
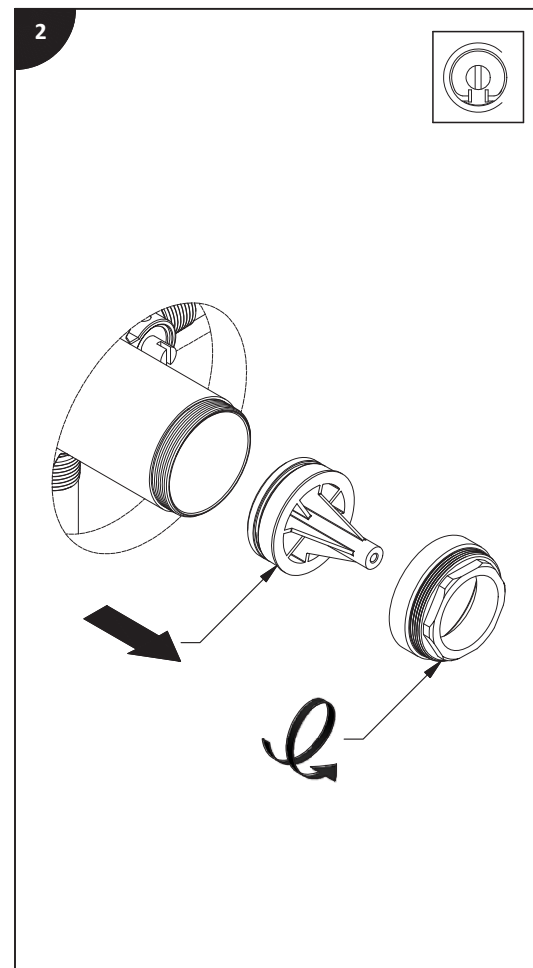
**Avant de commencer l'installation:**

Lire toutes les instructions.  
Purger votre système d'alimentation d'eau avant d'effectuer le branchement au robinet.

**Antes de iniciar la instalación:**

Lea todas las instrucciones.  
Es necesario purgar previamente su sistema de alimentación de agua para efectuar la conexión del grifo.

**Tools and equipment required / Outils et matériel requis / Herramientas y material requerido para instalación:**



5

TIGHTENING BY HAND  
SERRER À LA MAIN  
APRETAR A MANO

6

7

1/4 TURN  
1/4 DE TOUR  
GIRAR 1/4

8

DRAIN HOLE DOWN  
\* TROU D'ÉVACUATION VERS LE BAS  
ORIFICIO DE DRENAJE HACIA ABAJO

9

NOTCHED SCREW FOR ADJUSTMENT  
VIS PRÉ-COUPÉES POUR AJUSTEMENT  
TORNILLO PERFORADO PARA AJUSTAR

10

DRAIN HOLE DOWN  
\* TROU D'ÉVACUATION VERS LE BAS  
ORIFICIO DE DRENAJE HACIA ABAJO

11

12