



Installation guide for  
Salome Coaxial single hole tub faucet /  
Floormount lavatory faucet  
Guide d'installation pour  
Robinet monotrou coaxial de bain Salomé /  
Robinet de lavabo fixé au sol salomé



**TORONTO**

11, Cidermill ave. Unit 5  
Concord (Ontario)  
L4K 4B6  
Tel.: 905-760-9009  
1-888-287-5354  
Fax: 905-760-1292

**UNITED STATES**

Tel.: 1-866-473-8442  
Fax: 1-866-909-8442

**MONTREAL**

820, rue Nobel  
St-Jérôme (Québec)  
J7Z 7A3  
Tél. : 450-432-0442  
1-866-473-8442  
Télec. : 450-432-1095

**www.riobel.ca**  
**Info@riobel.ca**

We thank you for choosing a **Riobel** product. It's a top quality product, made to last and keep its original look for a very long time. Before starting with the installation, please take a few minutes to read the instructions in this booklet. We suggest that you keep the booklet for future referral or in case of any problem.

## Warranty

Before proceeding to the installation, it is very important to ensure that the interior of the water pipes is clean. Look for calcareous residue, sand, solder or any other particles.

This **Riobel** product includes a Limited lifetime warranty on the finish and all working parts and is guaranteed from the initial purchase date against all manufacturing defects. The warranty offered on our products will be honored only if the installation is made by a certified master plumber. The warranty does not cover:

- installation or removal charges;
- normal wear of the components;
- units that have not been installed according to the manufacturer's instructions and in conformity with the rules, codes and laws currently governing plumbing installation;
- all problems resulting of improper care or use of inappropriate cleaning products. Do not use acid detergents, abrasive sponges, metallic pads, alcohol-based detergents, disinfectants or other solvents;
- damage caused by hard water, calcareous deposits or sediments.

In case of any problem, the defective parts must be returned correctly packaged with the original proof of purchase to your original retailer. Only **Riobel inc.** can authorize the replacement of a defective product; or if not available, the replacement by a similar part or product. This warranty is applicable to the original buyer as long as he owns the property, with proof of purchase and it is not transferable. This warranty does not cover any labor costs and/or any damages caused during the installation, the repair or the replacement, nor accidental or collateral damages. **Riobel inc.** does not offer warranty on their products as for merchant value specific warranty of any particular use, explicit or implicit statutory or tacit other than foreseen above.

Technical information is subject to change without notice.

---

Nous vous remercions d'avoir choisi un produit **Riobel**. Il s'agit d'un produit de haute qualité, conçu pour durer et garder son aspect original. Nous vous invitons, avant de procéder à l'installation, à lire attentivement ce guide. Nous vous suggérons aussi de le conserver comme référence pour un besoin futur ou dans le cas d'éventuelles réclamations.

## Garantie

Avant de procéder au montage, il est indispensable de s'assurer de la propreté de l'intérieur des tubes d'arrivée d'eau et de l'absence de calcaire, de sable ou autres particules.

La robinetterie **Riobel** que vous venez d'acquérir possède une garantie à VIE limitée sur les pièces et la finition à partir de la date d'achat contre tout vice de fabrication. La garantie offerte sur nos produits ne sera honorée que si l'installation est effectuée par un maître plombier certifié. La garantie ne couvre pas :

- les frais d'installation ou de désinstallation ;
- l'usure normale des composantes ;
- l'unité qui n'a pas été installée selon les instructions du fabricant et qui ne respecte pas les codes et les lois en vigueur régissant un tel travail ;
- les problèmes résultant d'un mauvais entretien ou de l'utilisation de produits d'entretien inadéquats. Ne pas utiliser les détergents acides, les éponges abrasives, les tampons métalliques, les détergers à base d'alcool, les désinfectants ou autres solvants ;
- les dommages causés par des eaux dures, des dépôts de calcaires ou de sédiments.

En cas de problèmes, il est impératif de retourner la pièce correctement emballée ainsi que la preuve d'achat à votre détaillant initial. Seul **Riobel inc.** est habilité à décider du remplacement des pièces reconnues défectueuses par un produit identique ou comparable, si non disponible. La garantie s'applique à l'acheteur original, avec preuve d'achat, aussi longtemps qu'il sera propriétaire de la maison et n'est pas transférable. Cette garantie ne couvre pas les frais de main-d'œuvre engagés et/ou les dommages survenus lors de l'installation, la réparation ou le remplacement, ni les dommages accidentels ou indirects. **Riobel inc.** n'accorde, pour ses produits, aucune garantie de valeur marchande, aucune garantie spécifique pour un usage particulier, ni aucune garantie expresse ou implicite, tacite ou statuaire autre que celle prévue ci-dessus.

Sous réserve de modifications techniques sans préavis.



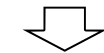
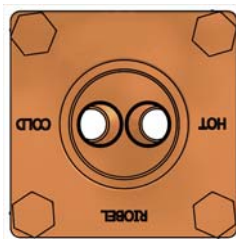
Image 1

### Faucet base installation

**The installation of the faucet base has to be done on the floor's rough material (ex.: plywood) and not on the finished floor (ex.: ceramic, slate...).**

- Establish the desired distance between the bathtub and the faucet in order to determine the position of the faucet.
- Mark the position of the faucet on the floor using the lower washer (3). Make sure there is enough clearance under the floor. **(Image 1)**.
- Drill a hole of a maximum diameter of 2 ½ " in the floor. **\*\*Make sure that the floor is solid enough; if needed, double or triple the thickness of the floor from beneath to reinforce it.\*\***
- Insert the base (1) of the faucet into the hole and align the Riobel inscription towards the tub **(Image 2)**. Mark the 4 holes for the assembly and drill with a ½ " drill bit.
- Install the base (1) by assembling the 4 bolts (2) above the floor with the ring (3), the 4 washers (4) and assembly nuts (5) underneath the floor. **(Image 3)**

Top view SA /  
Vue du dessus SA



Tub / bain

Image 2

**ATTENTION:**  
For the installation of this model, the water supplies must be reversed.

**ATTENTION:**  
Pour l'installation de ce modèle les entrées d'eau doivent être inversées

### Installation de la base du robinet

**L'installation de la base du robinet doit se faire sur le matériau brut du plancher (ex.: contreplaqué...) et non sur la finition (ex.: céramique, ardoise...).**

- Établir la distance désirée entre le bain et le robinet pour bien déterminer l'emplacement du robinet.
- Marquer la position du robinet au plancher à l'aide de l'anneau inférieur (3). S'assurer d'avoir un dégagement suffisant sous le plancher. **(Image 1)**
- Percer le plancher d'un trou d'un diamètre maximal de 2 ½". **\*\*Assurez-vous de la solidité du plancher; au besoin doublez ou triplez l'épaisseur du plancher par-dessous pour le solidifier.\*\***
- Insérer la base (1) du robinet dans le trou et aligner l'inscription Riobel du côté du bain **(image 2)** Marquer les 4 trous d'assemblage et percer avec une mèche de ½".
- Installer la base (1) à l'aide des 4 boulons (2) sur le plancher et installer, sous le plancher, l'anneau (3) suivi des 4 rondelles (4) et des noix de serrage (5). **(Image 3)**

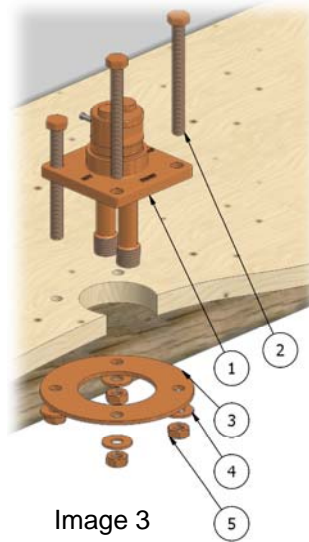


Image 3

### **Water supply connection**

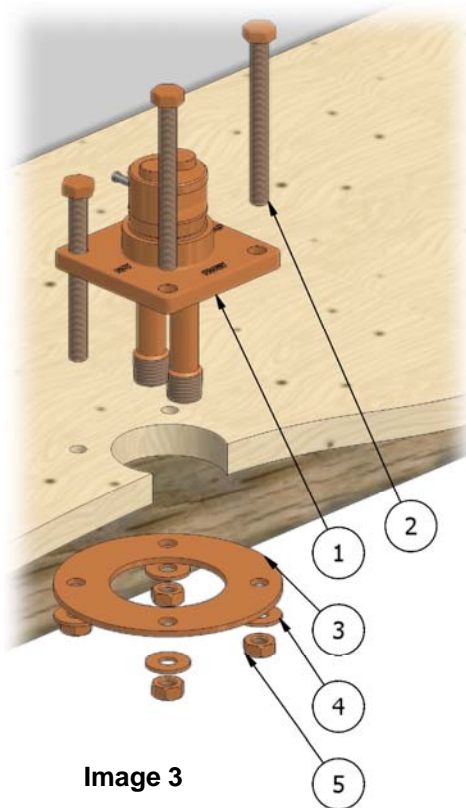
- A. The plugs (6) inside the connections (7) enable you to make your water tests before the final installation and also protect the connections from all the debris coming from the floor material. **(Image 4)**
- B. Proceed with the water connection under the floor, respecting the water supply indication hot (red) and cold (blue).
- C. Complete the floor finish before the final assembly of the faucet. It is very important that the space between the floor finish and the base of the faucet (1) does not exceed 5mm ( $\frac{1}{4}$  ")

**Note:** It is not recommended to use this faucet with an "on demand" water heater.

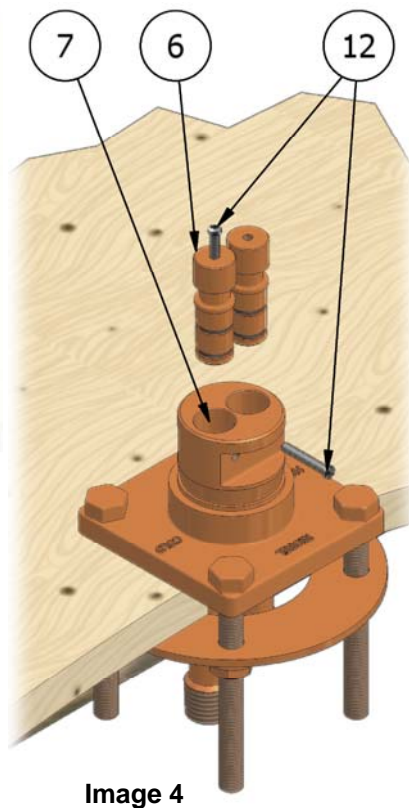
### **Raccordement de l'alimentation d'eau**

- A. Les bouchons (6) à l'intérieur des raccords (7) vous permettent de faire vos tests d'eau avant l'installation finale et aussi de protéger les connexions de tout débris provenant de la finition du plancher. **(Image 4)**
- B. Effectuer le raccordement de l'eau en-dessous du plancher, tout en respectant les indications "chaud" (rouge) et "froid" (bleu).
- C. Effectuer la pose du revêtement de plancher avant l'assemblage final du robinet. Attention, il est très important de ne pas laisser un espace de plus de 5 mm ( $\frac{1}{4}$  ") entre le revêtement de plancher et la base du robinet (1).

**Note:** Il n'est pas conseillé d'utiliser un chauffe eau "sur demande" avec ce robinet.



**Image 3**



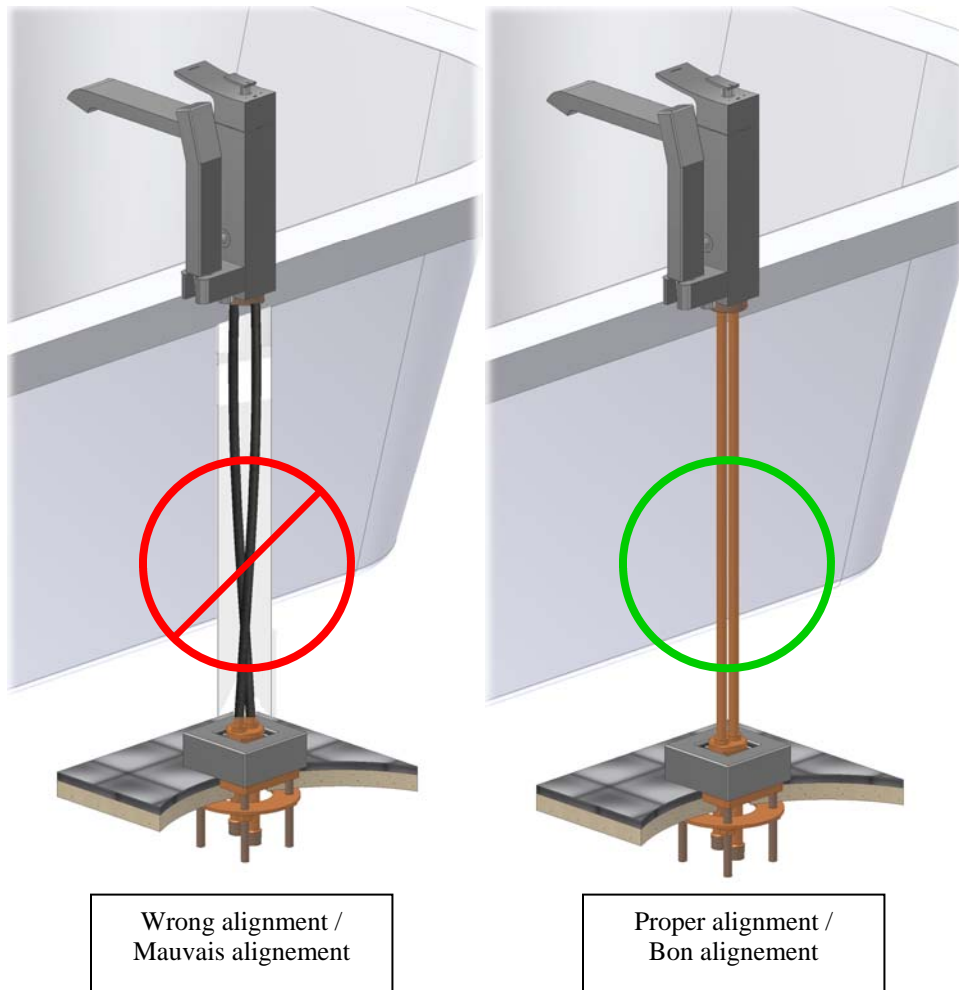
**Image 4**

**WARNING: Water supply connection**

Carefully align the supply tubes on the base while installing the faucet. A wrong alignment would cause a dysfunction of the faucet.

**ATTENTION: Raccordement de l'alimentation d'eau**

Bien aligner les tuyaux d'alimentation sur la base lors de l'installation du robinet.  
Un mauvais alignement occasionnerait un dysfonctionnement du robinet.



### Faucet trim installation

- A. Start by removing the plugs (6) from the connections (7). To do so, unscrew the screws (12) from the connections in the base and insert them into the top of the plugs (6) to use them as pull handles (**Image 4**).
- B. Slide the flange (8) onto the tube of the faucet (9). Unscrew the 4 Allen screws (10) for the base (1) assembly. (**Image 5**)
- C. Insert the faucet (9) on the base (1) (make sure that the spout is directed towards the bath). Be careful to align the supply pipes (11) with the connections (7) in the base (**Image 5**).
- D. If needed, lightly realign the spout to the right angle and fix the faucet in place using the 4 Allen screws (10).
- E. Slide the flange (8) down to the floor.

### Installation de la finition du robinet

- A. Pour débuter, retirer les bouchons (6) des connexions (7). Pour ce faire, dévisser les vis (12) des connexions dans la base et les visser sur le dessus des bouchons pour vous en servir comme poignées (**Image 4**).
- B. Glisser la rosace (8) sur le tube du robinet (9). Dévisser les 4 vis (10) pour permettre le passage de la base (1). (**Image 5**)
- C. Insérer le robinet (9) sur la base (1), (assurez-vous que le bec soit orienté vers le bain) en prenant bien soin d'aligner les tuyaux d'alimentations (11) avec les connexions dans la base (7). (**Image 5**)
- D. Si nécessaire, ajuster légèrement l'angle du bec et fixer le robinet en place à l'aide des 4 vis Allen (10).
- E. Glisser la rosace (8) au plancher.

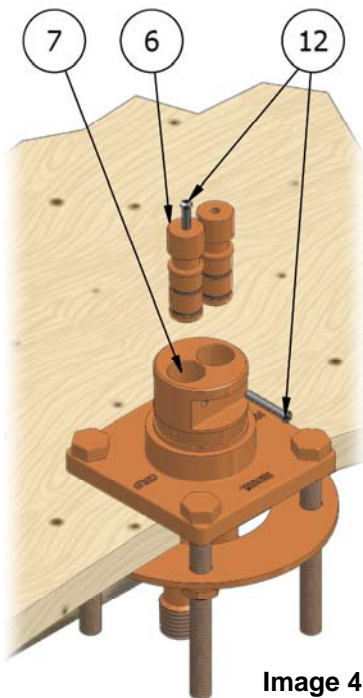


Image 4

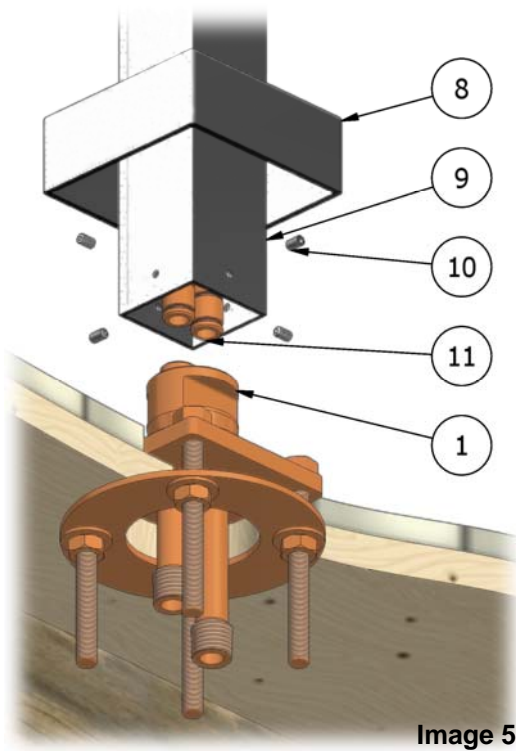
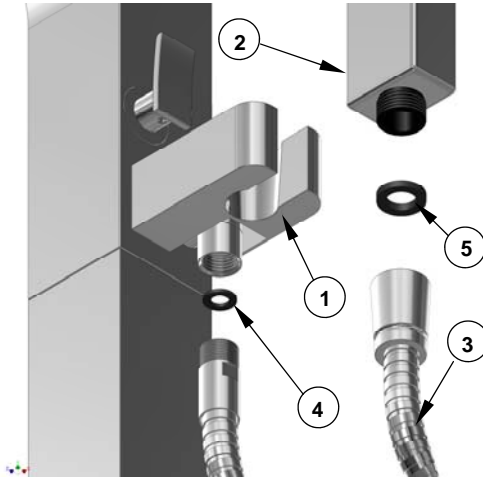


Image 5

### **Hand shower assembly**

- A. First, screw the hand shower hose (3) under the hand shower support (1). Make sure to insert the O-ring (4) between the hose (3) and the support (1).
- B. Then, finalize the assembly by screwing the hand shower (2) to the hose (3). Make sure to insert the gasket (5) between the two parts.



### **Assemblage de la douchette**

- A. Premièrement, vissez le boyau de la douchette (3) sous le support de la douchette (1), en prenant soin d'insérer le joint torique (4) entre le boyau (3) et le support. (1)
- B. Ensuite, finalisez l'assemblage en vissant la douchette (2) sur le boyau (3). Assurez-vous de bien insérer le joint d'étanchéité (5) entre les deux.

## FEATURES AND BENEFITS | CARACTÉRISTIQUES ET AVANTAGES



INTERTEK approvals for the standards; CSA B125, ASME and NSF 61. Certified; CMR248

Approbation INTERTEK selon les normes; CSA B125, ASME et NSF 61. Certifié; CMR248



Pressure balance and thermostatic valves handles match lavatory and tub faucets (handles); this ensures a perfectly harmonious bathroom.

Les poignées des valves à pression équilibrée et thermostatique sont combinées à celle du robinet de lavabo et de la baignoire; ce qui assure une salle de bain parfaitement agencée.



Chrome, Brushed Nickel (PVD), Polished Nickel (PVD) and Night Brushed (PVD); covered by our lifetime warranty.

Chrome, Nickel Brossé (PVS), Nickel Poli (PVS) et Nuit Brossée (PVS); Tous garantis à vie.



German ceramic cartridge; offers smooth handling and lifetime warranty.

Cartouches de céramique allemandes; sans friction et garanties à vie.



Designed, engineered and inspected by / Conçu, développé et inspecté par



### ST-JÉRÔME (QUÉBEC) CANADA

#### **TORONTO**

11, Cidermill ave. Unit 5  
Concord, Ontario  
L4K 4B6  
Tel. : 905-760-9009  
1-888-287-5354  
Fax : 905-760-1292

**Info@riobel.ca**

#### **UNITED STATES**

Tel.: 1-866-473-8442  
Fax: 1-866-909-8442  
www.riobel.ca

#### **MONTRÉAL**

820, rue Nobel  
St-Jérôme, Québec  
J7Z 7A3  
Tél. : 450-432-0442  
1-866-473-8442  
Télééc. : 450-432-1095

**[www.riobel.ca](http://www.riobel.ca)**