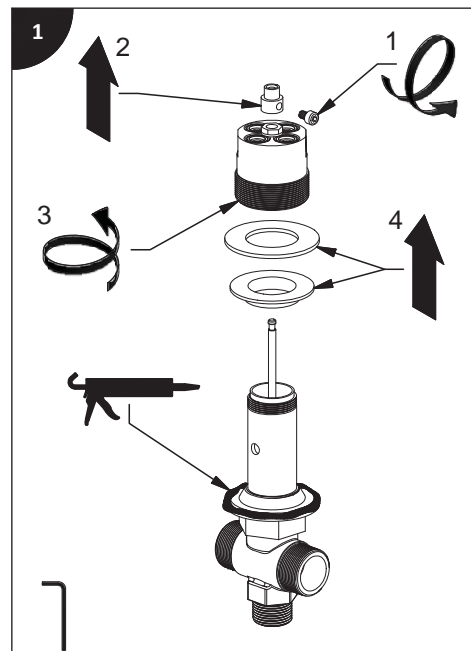
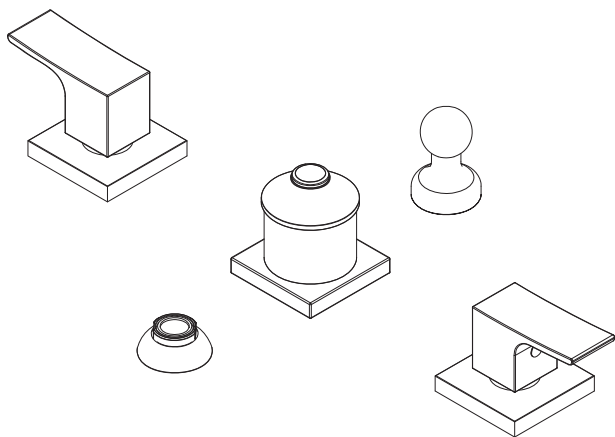
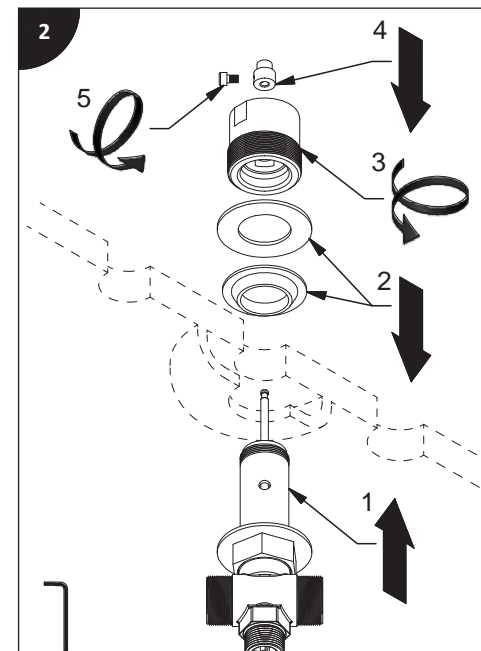




Installation guide / Guide d'installation / Guía de instalación



DISASSEMBLE IN THE ORDER SHOWN
DÉSAMBLER DANS L'ORDRE INDIQUÉ
APRETAR EN EL ORDEN INDICADO



INSTALL IN THE ORDER SHOWN
INSTALLER DANS L'ORDRE INDIQUÉ
APRETAR EN EL ORDEN INDICADO

Before beginning the installation:

Read all instructions.
Purge the water supply system before connecting it to the faucet.

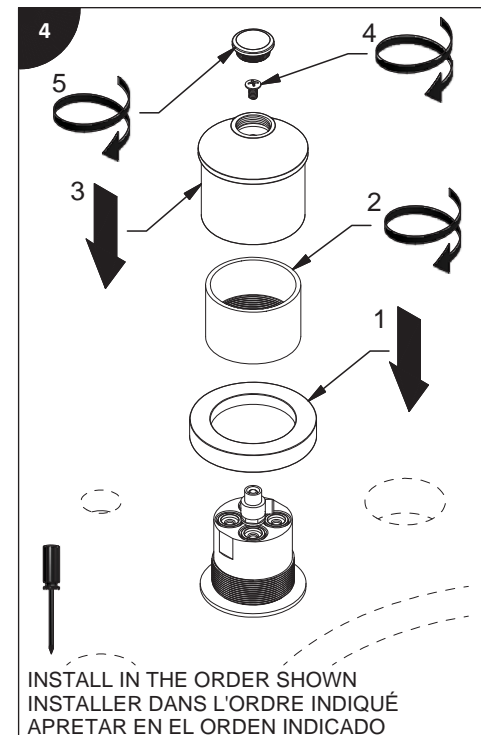
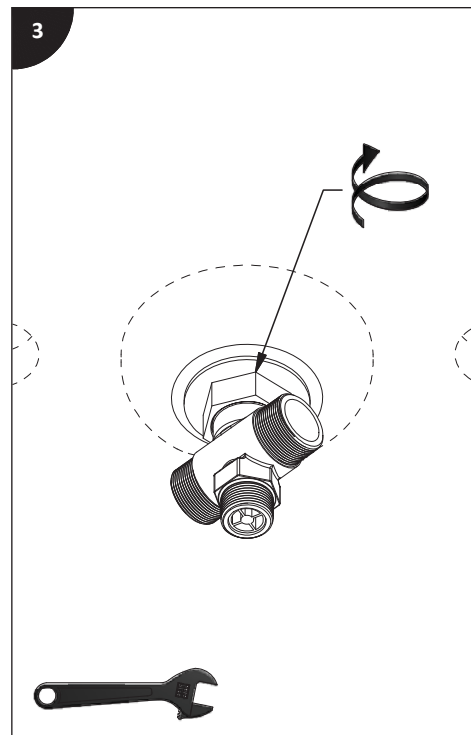
Avant de commencer l'installation:

Lire toutes les instructions.
Purger votre système d'alimentation d'eau avant d'effectuer le branchement au robinet.

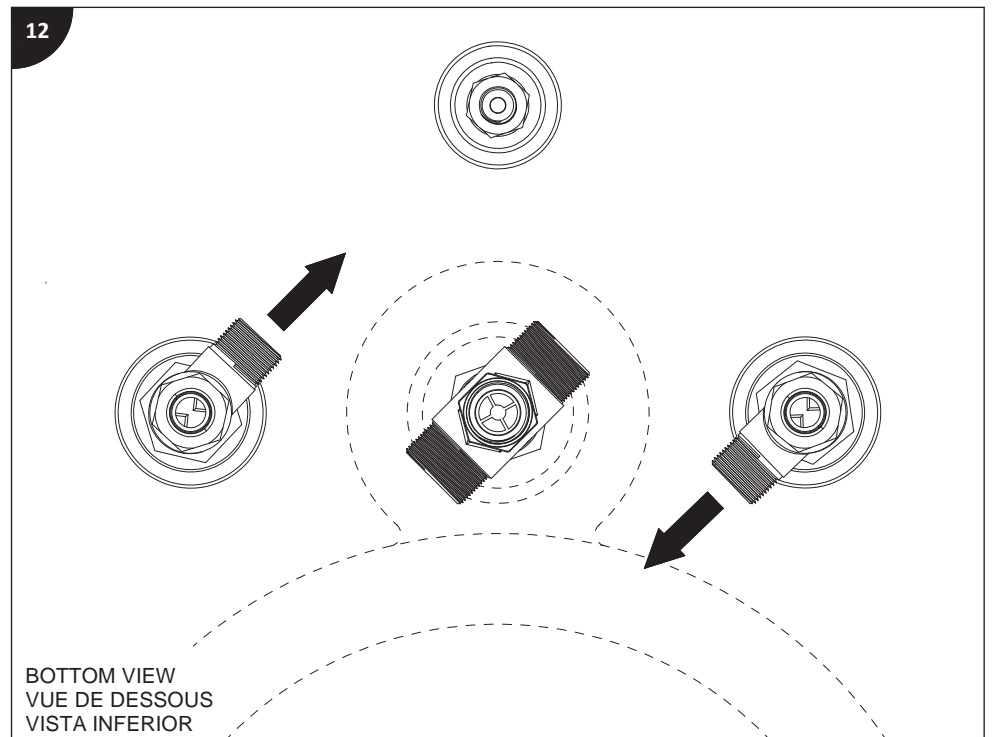
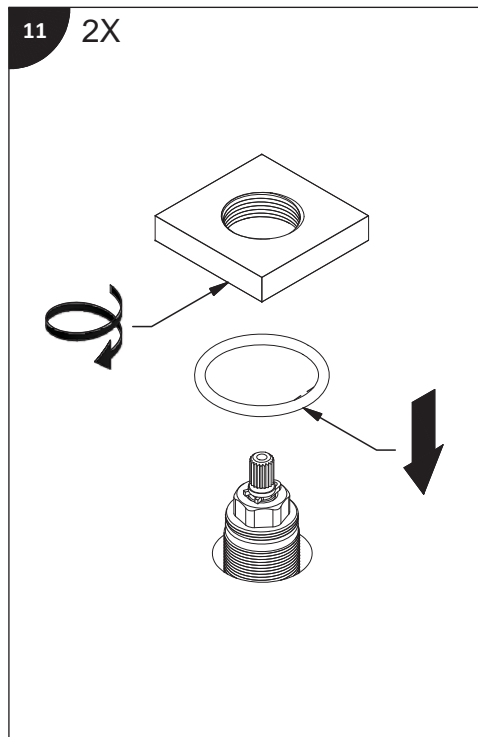
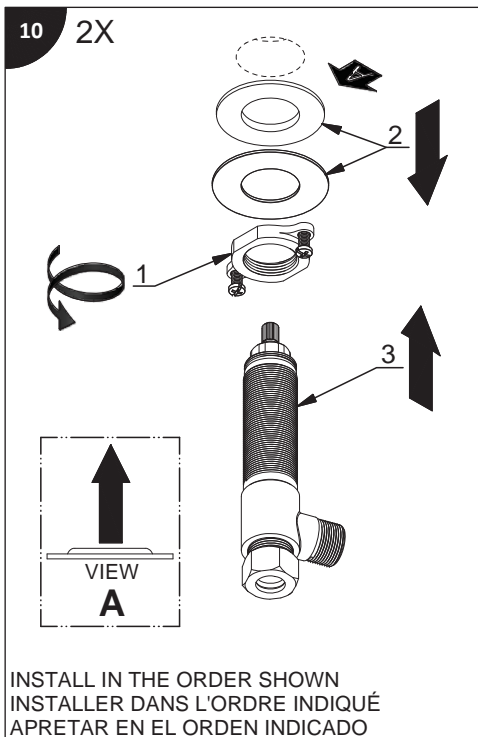
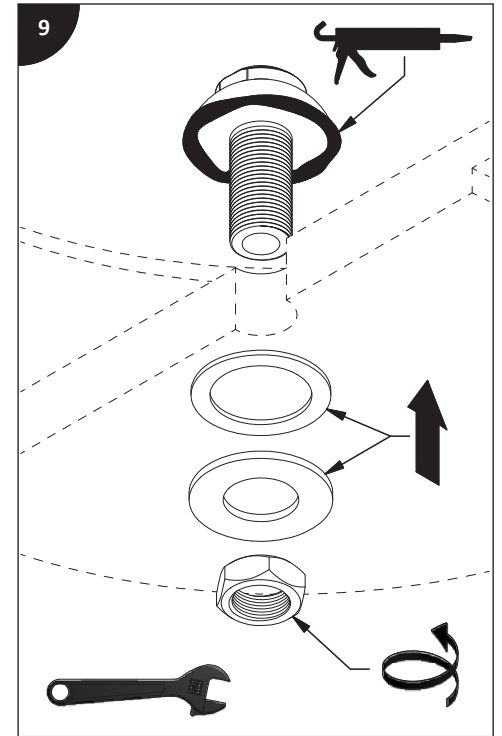
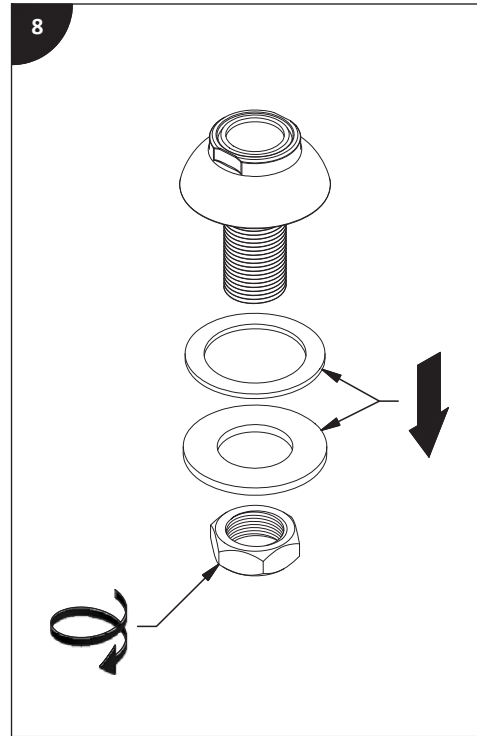
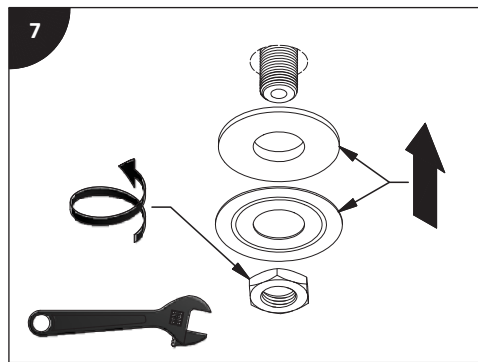
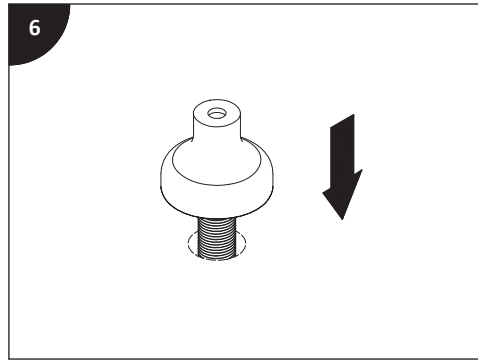
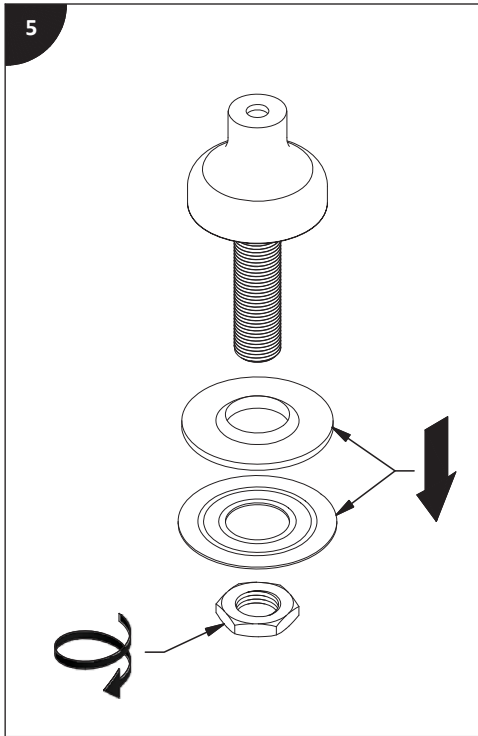
Antes de iniciar la instalación:

Lea todas las instrucciones.
Es necesario purgar previamente su sistema de alimentación de agua para efectuar la conexión del grifo.

Tools and equipment required / Outils et matériels requis / Herramientas y material requerido de instalación :



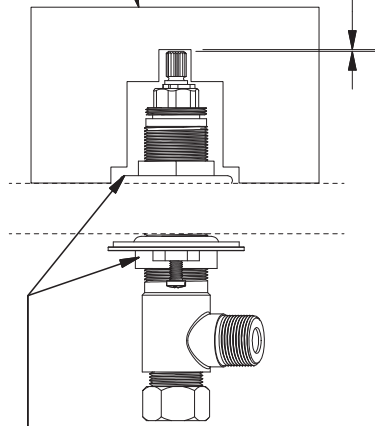
INSTALL IN THE ORDER SHOWN
INSTALLER DANS L'ORDRE INDIQUÉ
APRETAR EN EL ORDEN INDICADO



13 2X

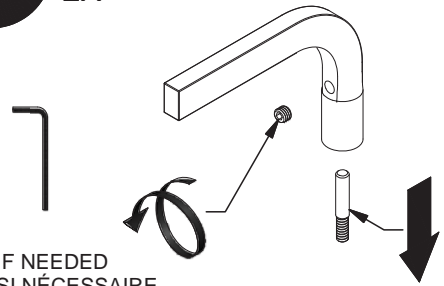
TEMPLATE
GABARIT
PLANTILLA

+/- 1 mm [1/32 in]

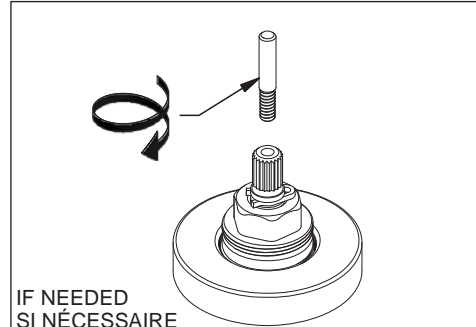


ADJUST
AJUSTER
AJUSTE

14 2X



IF NEEDED
SI NÉCESSAIRE
SI NECESARIO

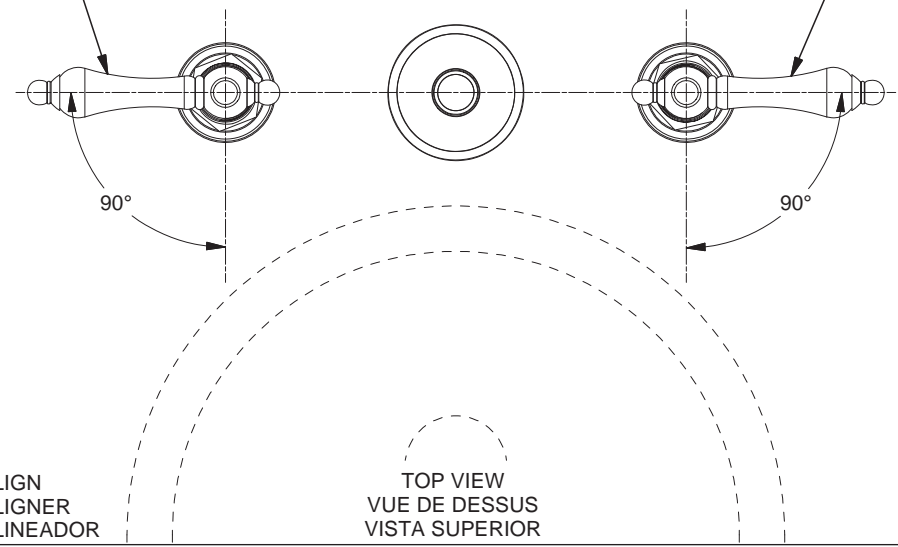


IF NEEDED
SI NÉCESSAIRE
SI NECESARIO

15

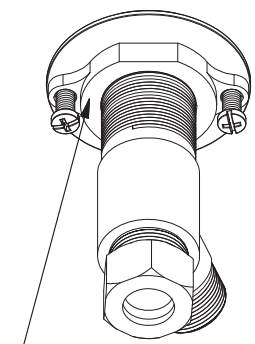
OFF POSITION HOT WATER
POSITION FERMÉE EAU CHAUDE
POSICIÓN DE AGUA CALIENTE

OFF POSITION COLD WATER
POSITION FERMÉE EAU FROIDE
POSICIÓN DE AGUA FRÍA



ALIGN
ALIGNER
ALINEADOR

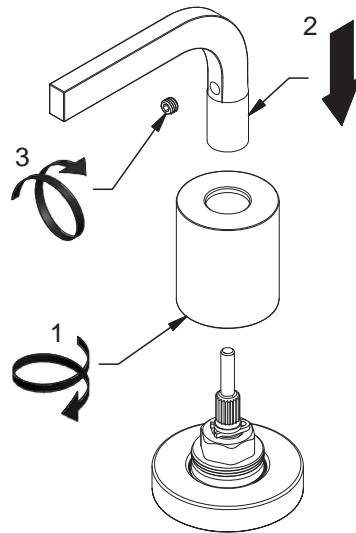
16 2X



TIGHT THE SPINDEL
SERRER LE PIVOT
APRIETE EL PIVOTE

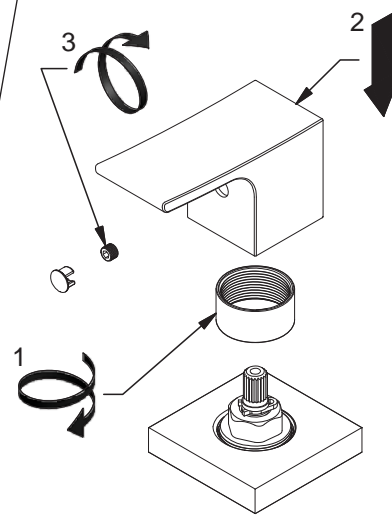


17-A



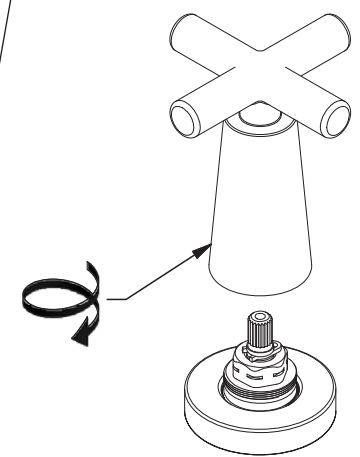
INSTALL IN THE ORDER SHOWN
INSTALLER DANS L'ORDRE INDIQUÉ
APRETAR EN EL ORDEN INDICADO

17-B

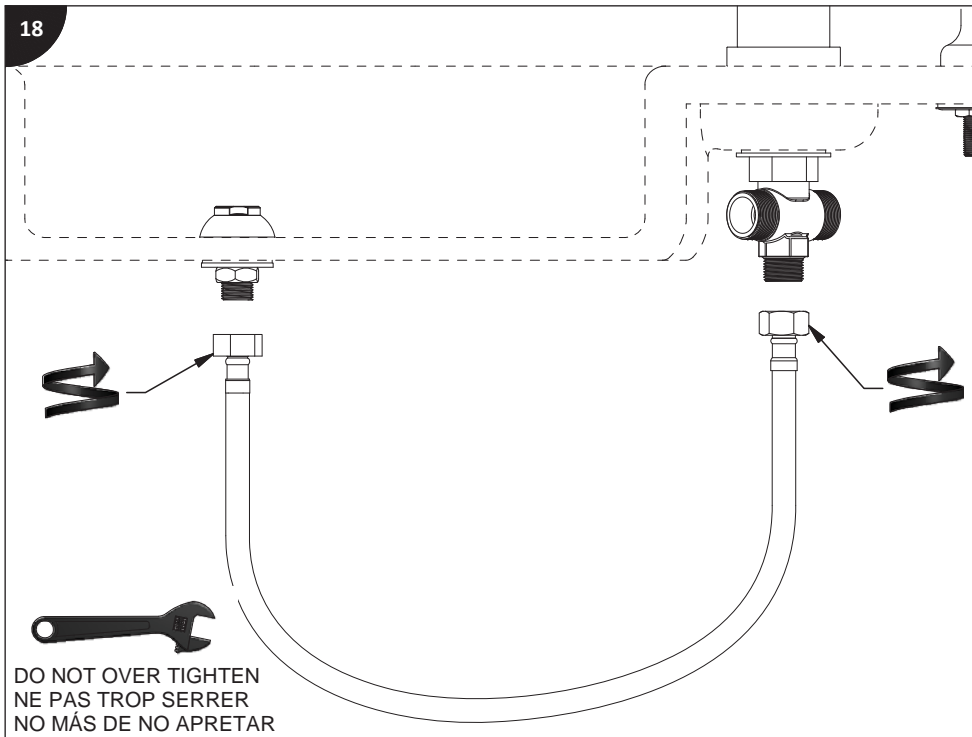


INSTALL IN THE ORDER SHOWN
INSTALLER DANS L'ORDRE INDIQUÉ
APRETAR EN EL ORDEN INDICADO

17-C

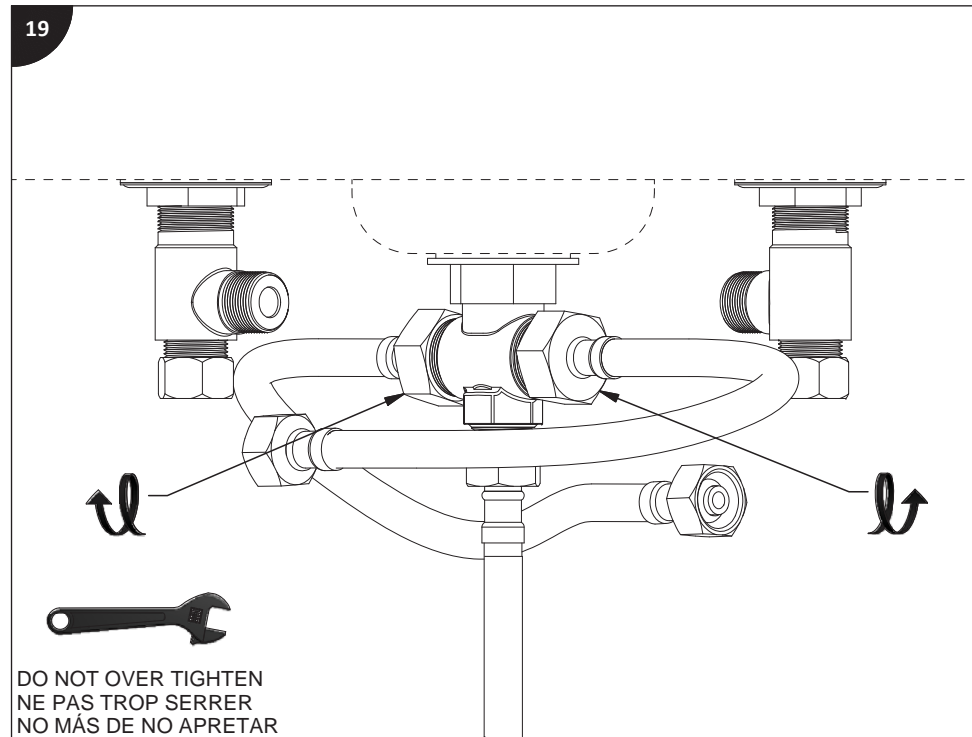


18



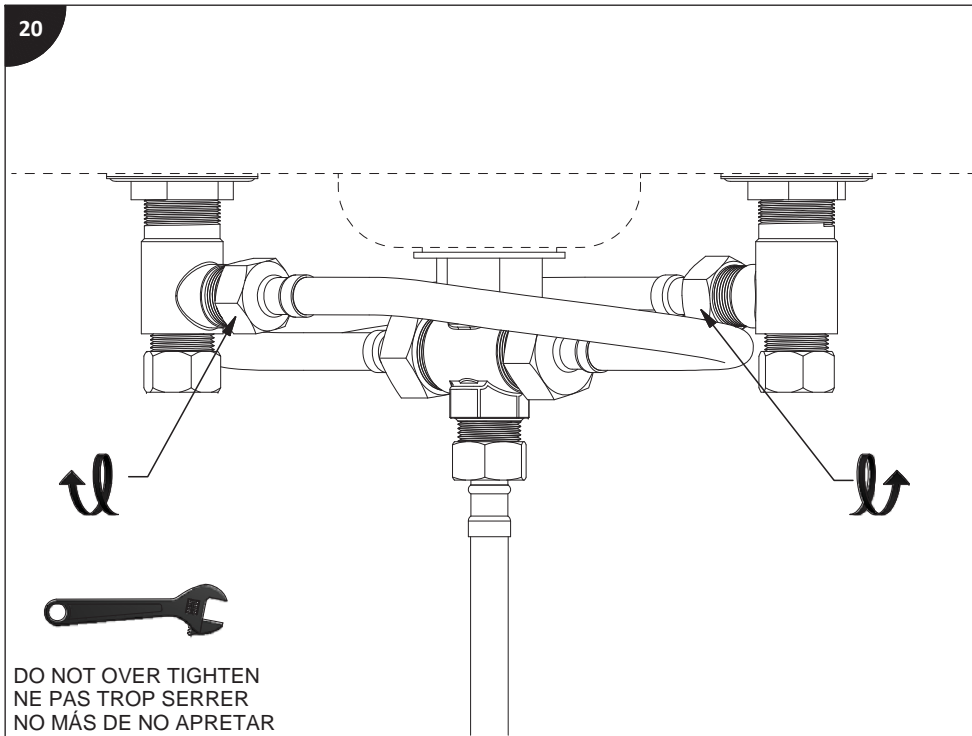
DO NOT OVER TIGHTEN
 NE PAS TROP SERRER
 NO MÁS DE NO APRETAR

19



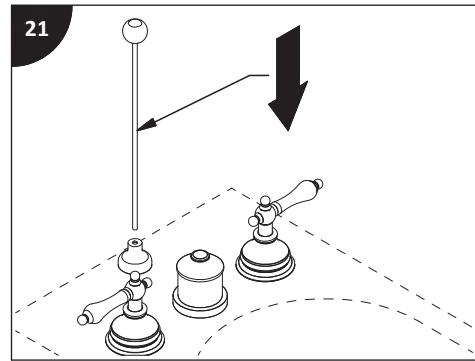
DO NOT OVER TIGHTEN
 NE PAS TROP SERRER
 NO MÁS DE NO APRETAR

20

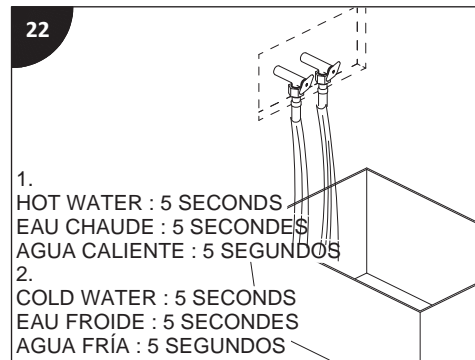


DO NOT OVER TIGHTEN
 NE PAS TROP SERRER
 NO MÁS DE NO APRETAR

21

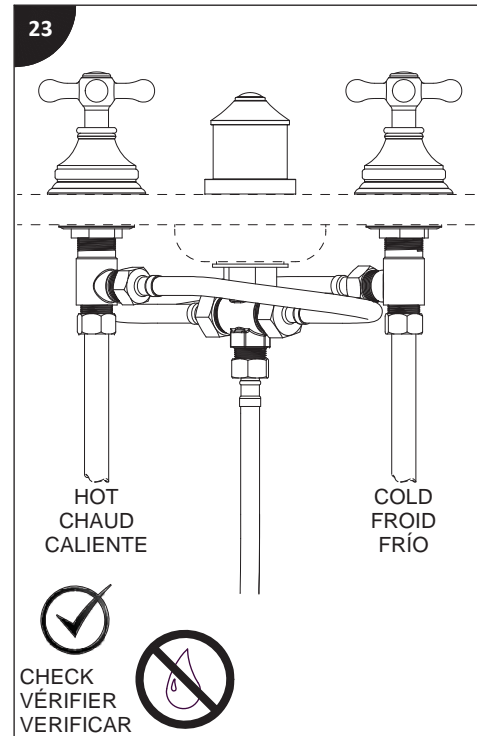


22



1. HOT WATER : 5 SECONDS
 EAU CHAUDE : 5 SECONDES
 AGUA CALIENTE : 5 SEGUNDOS
2. COLD WATER : 5 SECONDS
 EAU FROIDE : 5 SECONDES
 AGUA FRÍA : 5 SEGUNDOS

23



HOT
 CHAUD
 CALIENTE

COLD
 FROID
 FRIO

✓
 CHECK
 VÉRIFIER
 VERIFICAR

