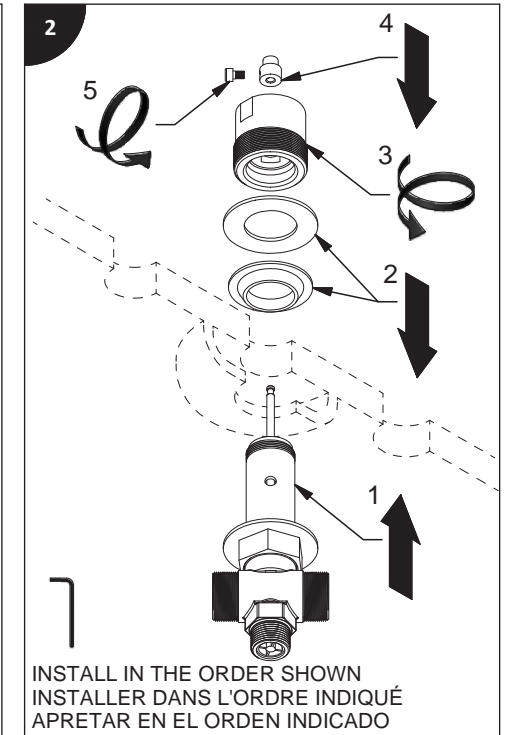
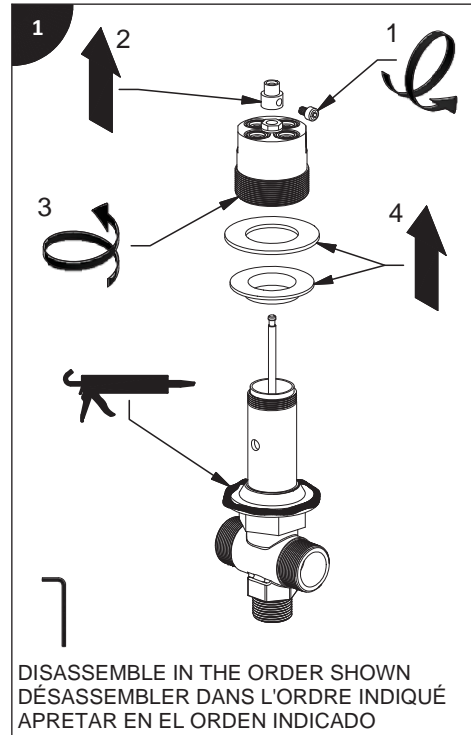
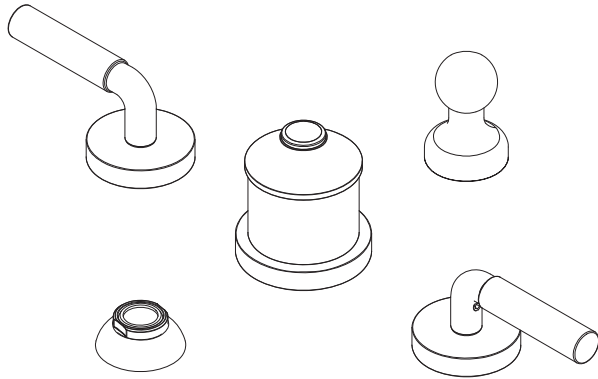




Installation guide / Guide d'installation / Guía de instalación



Before beginning the installation:

Read all instructions.
Purge the water supply system before connecting it to the faucet.

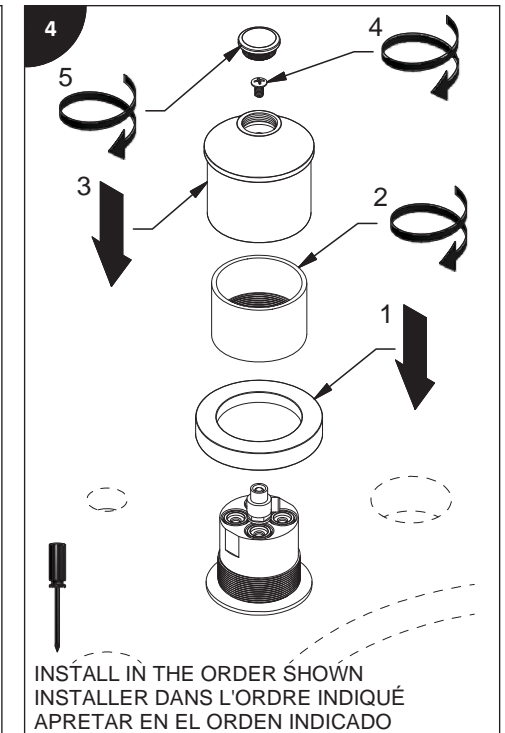
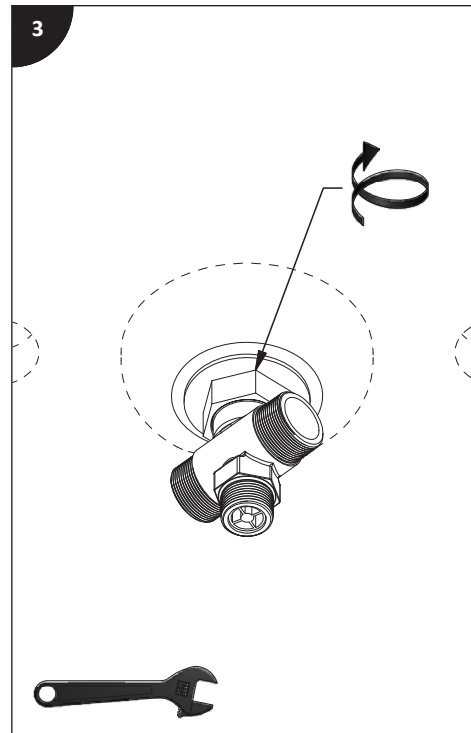
Avant de commencer l'installation:

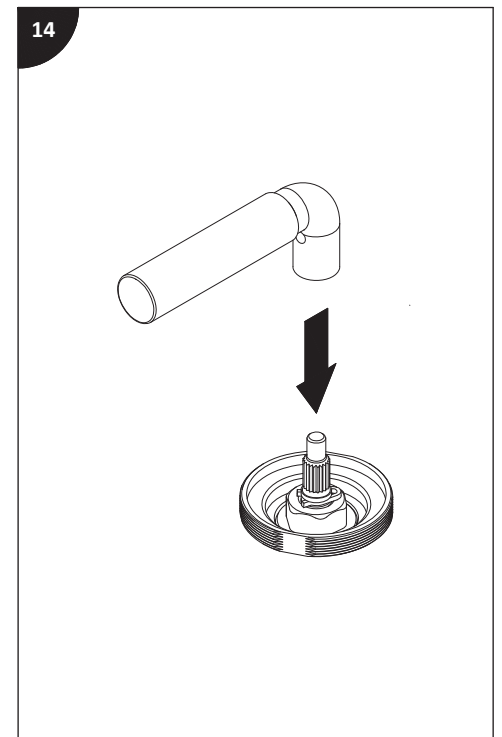
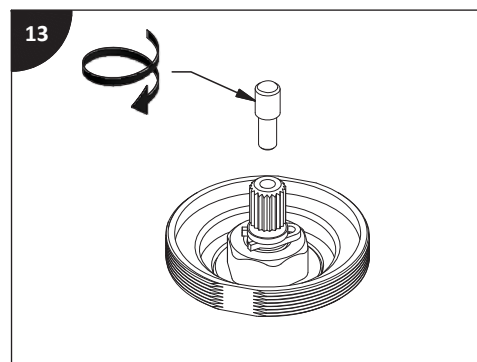
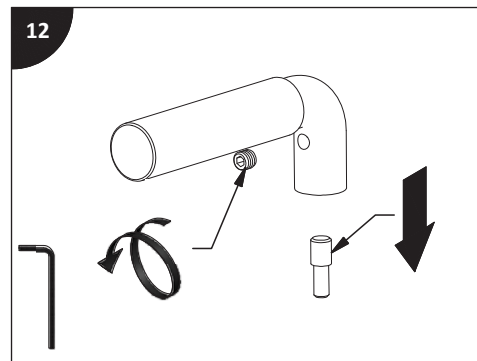
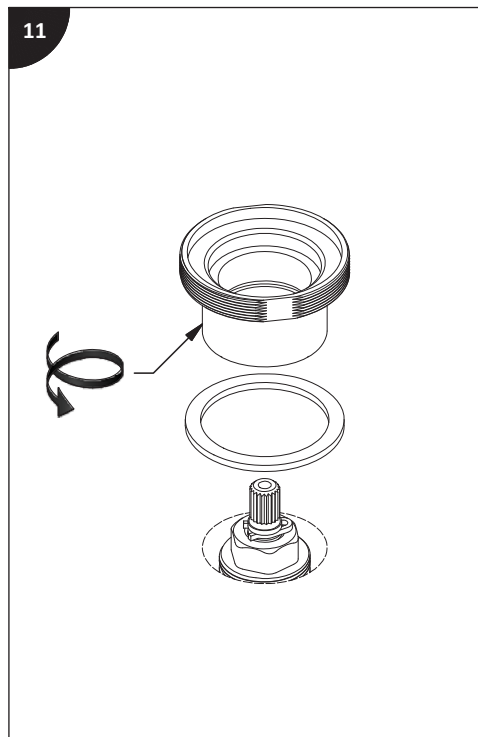
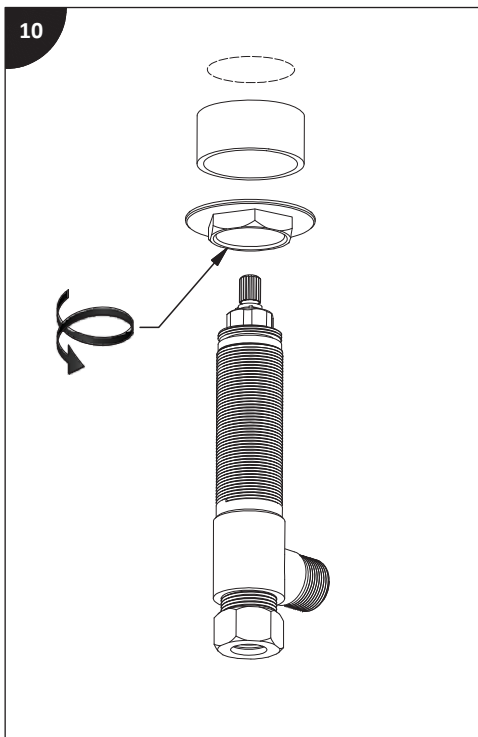
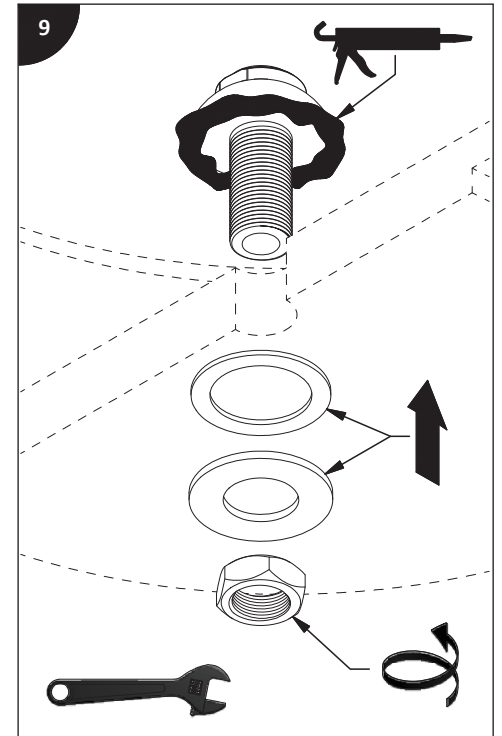
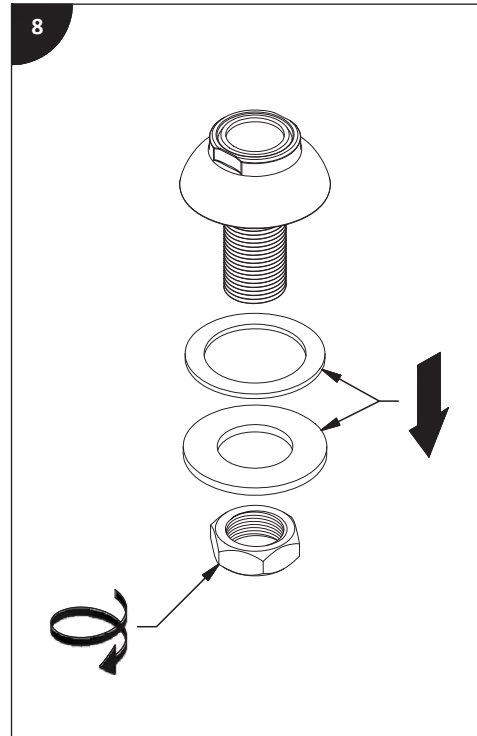
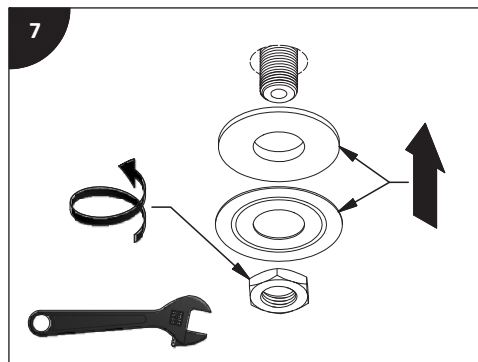
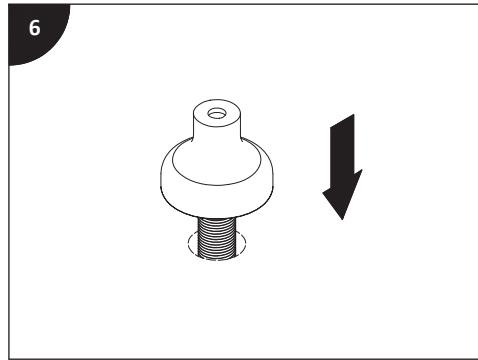
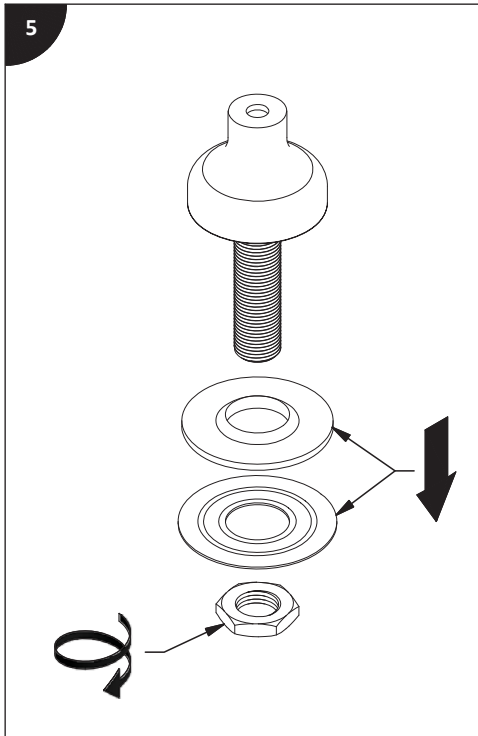
Lire toutes les instructions.
Purger votre système d'alimentation d'eau avant d'effectuer le branchement au robinet.

Antes de iniciar la instalación:

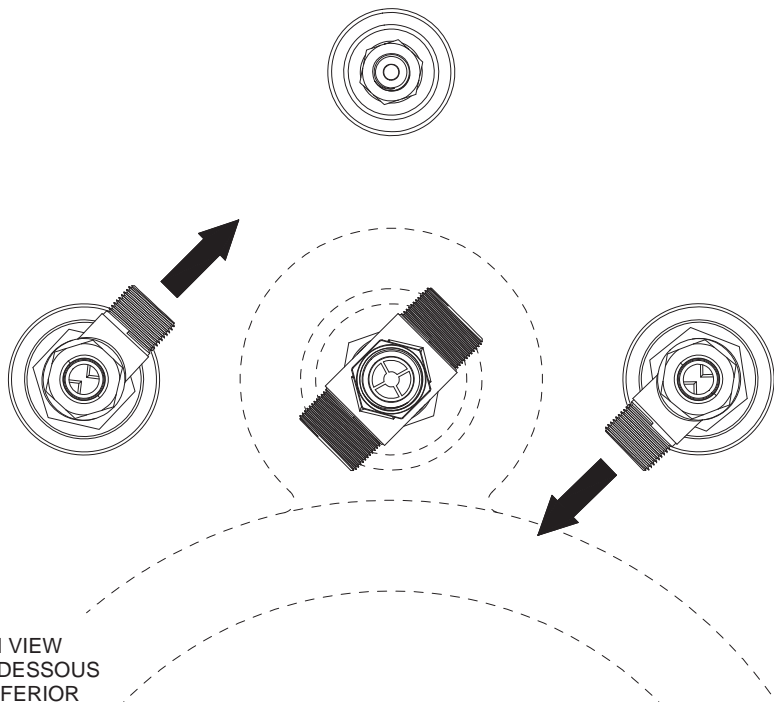
Lea todas las instrucciones.
Es necesario purgar previamente su sistema de alimentación de agua para efectuar la conexión del grifo.

Tools and equipment required / Outils et matériels requis / Herramientas y material requerido de instalación :



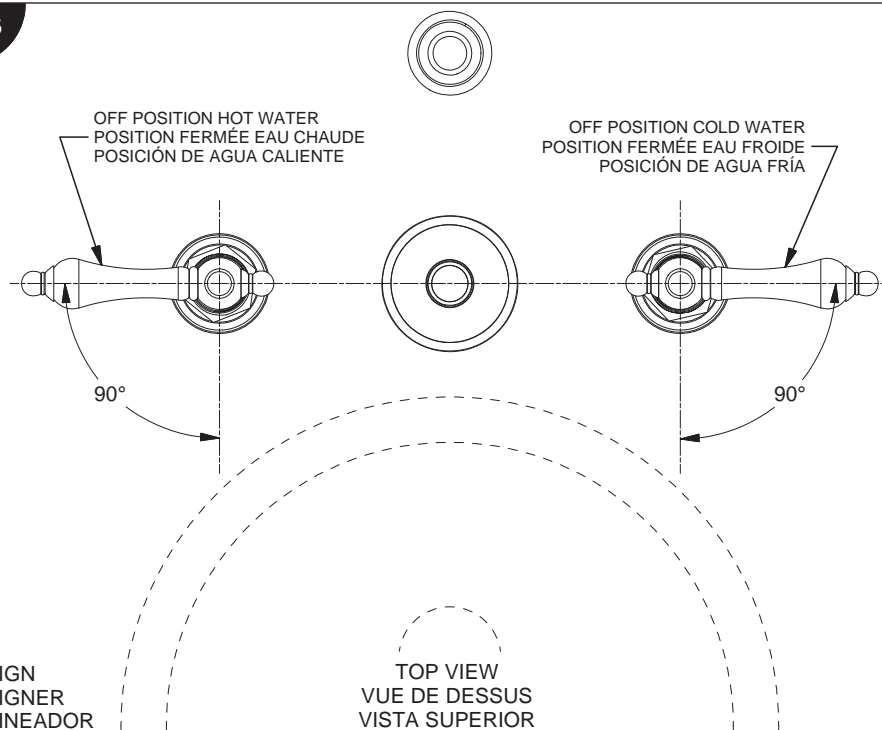


15



BOTTOM VIEW
VUE DE DESSOUS
VISTA INFERIOR

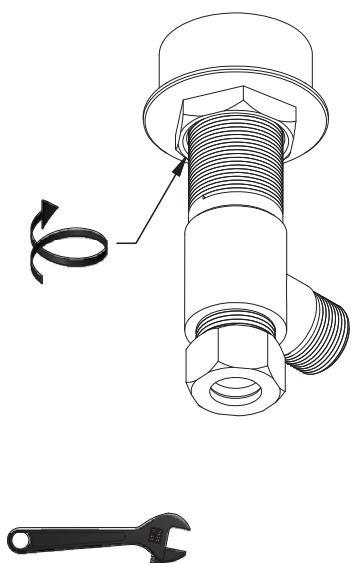
16



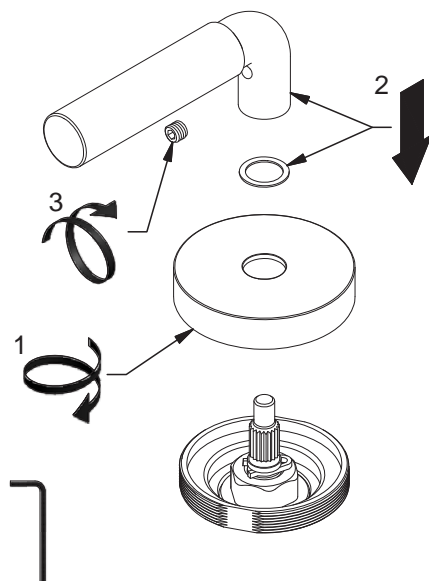
ALIGN
ALINEADOR

TOP VIEW
VUE DE DESSUS
VISTA SUPERIOR

17

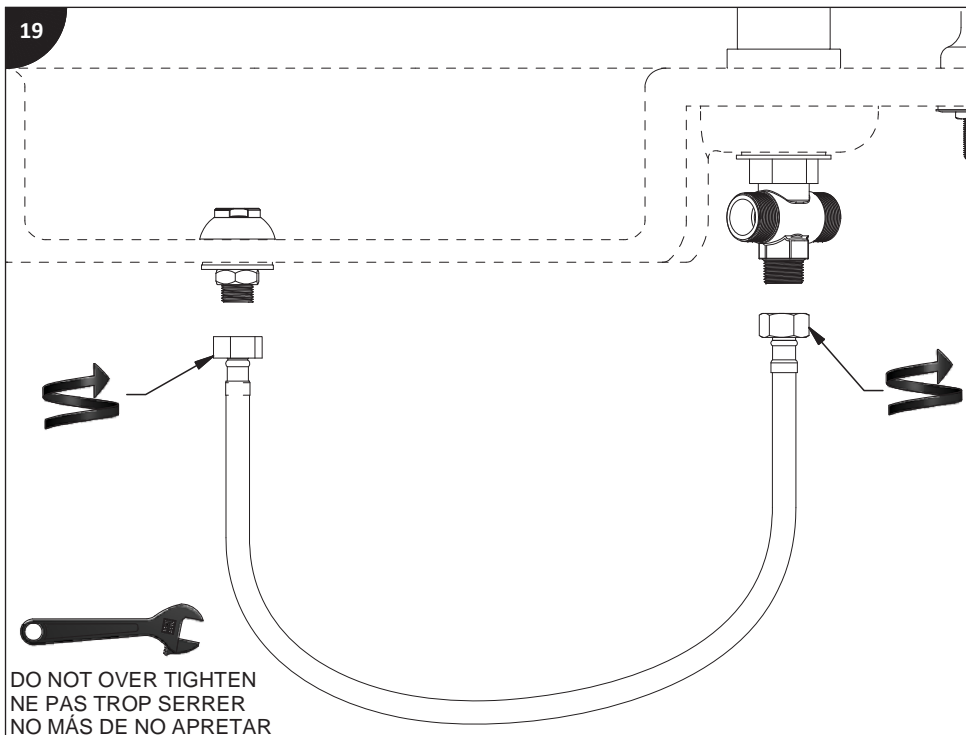


18



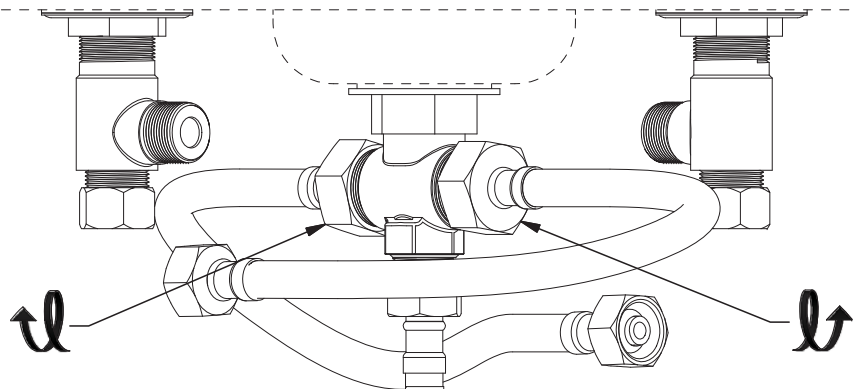
INSTALL IN THE ORDER SHOWN
INSTALLER DANS L'ORDRE INDIQUÉ
APRETAR EN EL ORDEN INDICADO

19



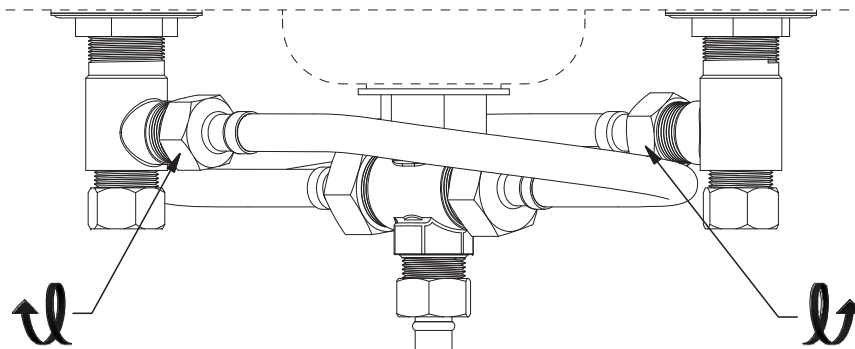
DO NOT OVER TIGHTEN
NE PAS TROP SERRER
NO MÁS DE NO APRETAR

20



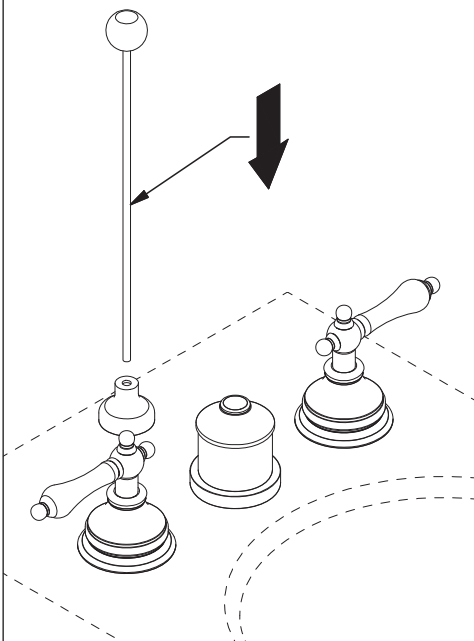
DO NOT OVER TIGHTEN
NE PAS TROP SERRER
NO MÁS DE NO APRETAR

21

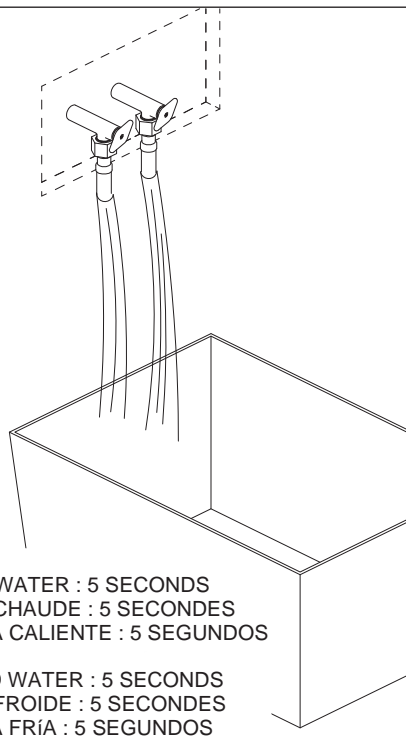


DO NOT OVER TIGHTEN
NE PAS TROP SERRER
NO MÁS DE NO APRETAR

22

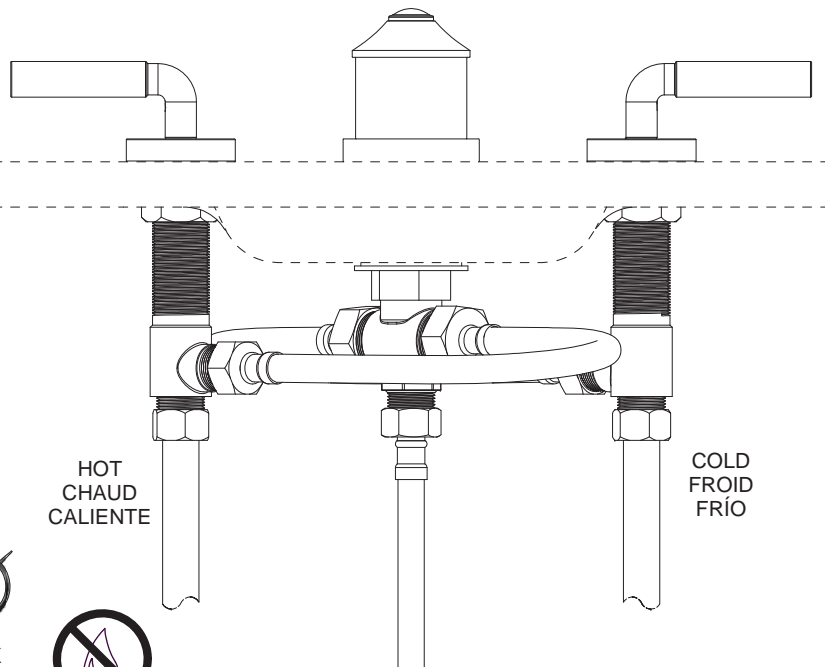


23



1.
HOT WATER : 5 SECONDS
EAU CHAUDE : 5 SECONDES
AGUA CALIENTE : 5 SEGUNDOS
2.
COLD WATER : 5 SECONDS
EAU FROIDE : 5 SECONDES
AGUA FRÍA : 5 SEGUNDOS

24



CHECK
VÉRIFIER
VERIFICAR