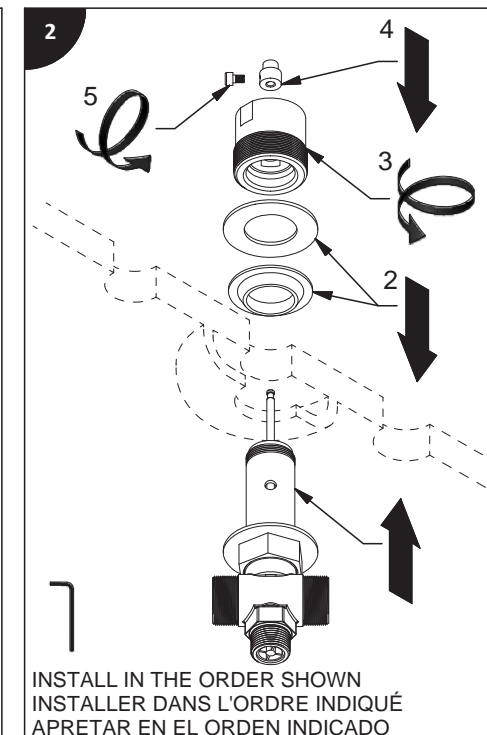
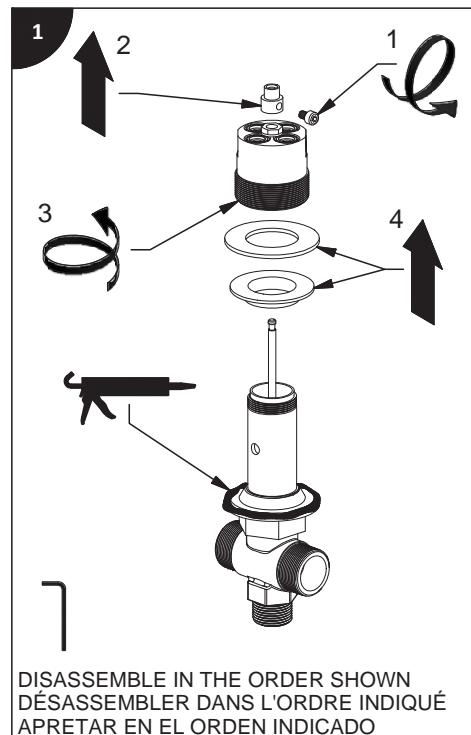
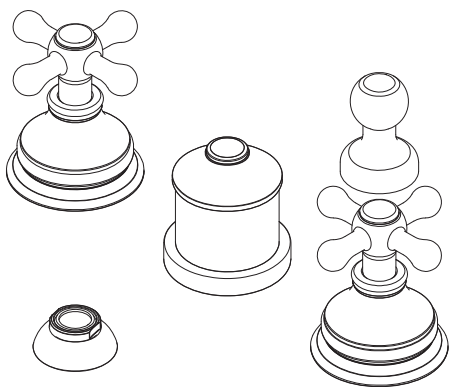




Installation guide / Guide d'installation / Guía de instalación



**Before beginning the installation:**

Read all instructions.  
Purge the water supply system before connecting it to the faucet.

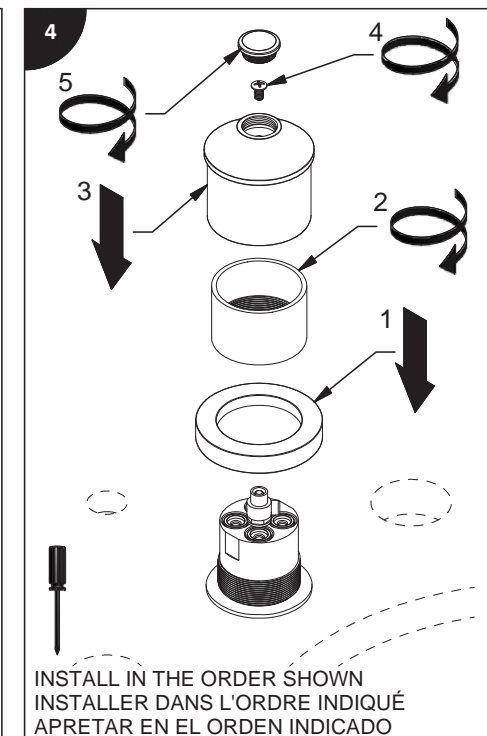
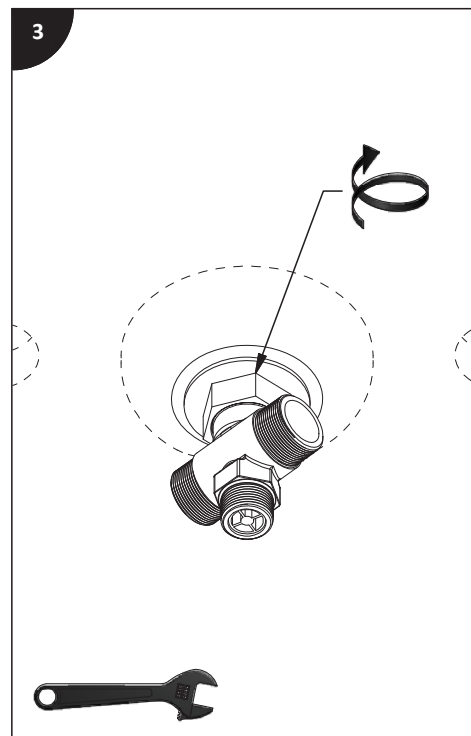
**Avant de commencer l'installation:**

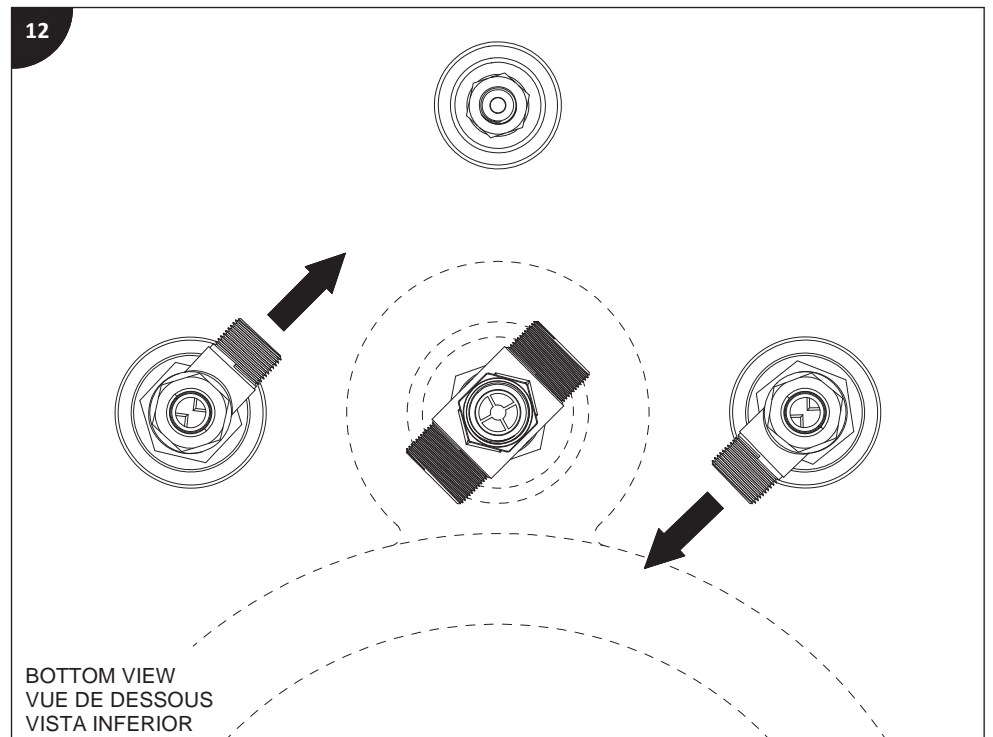
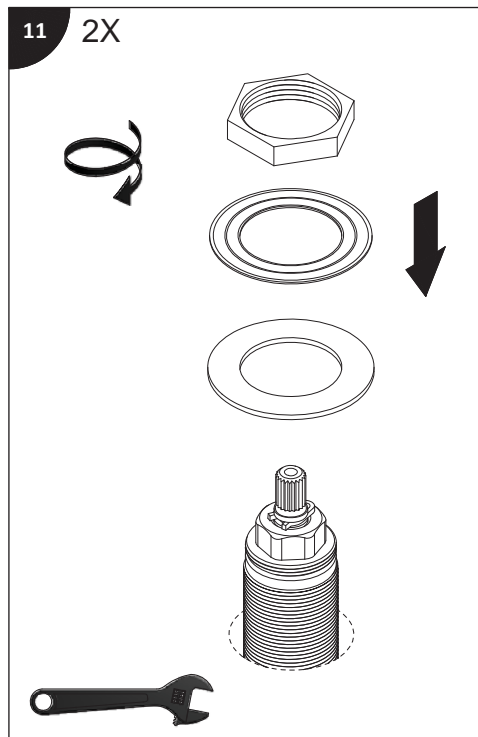
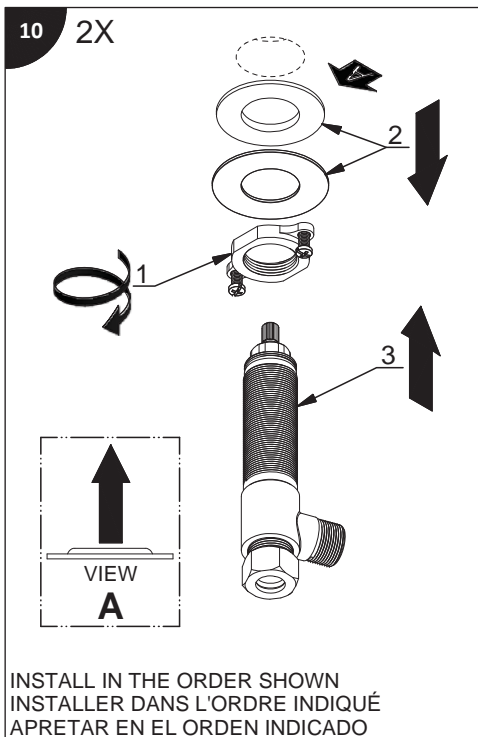
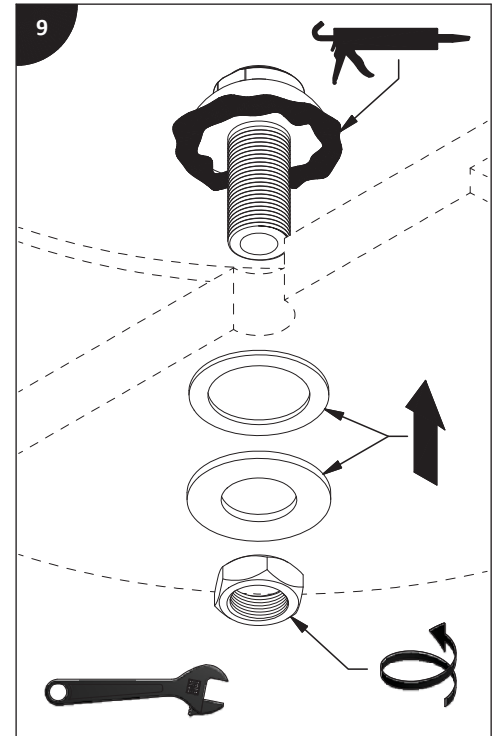
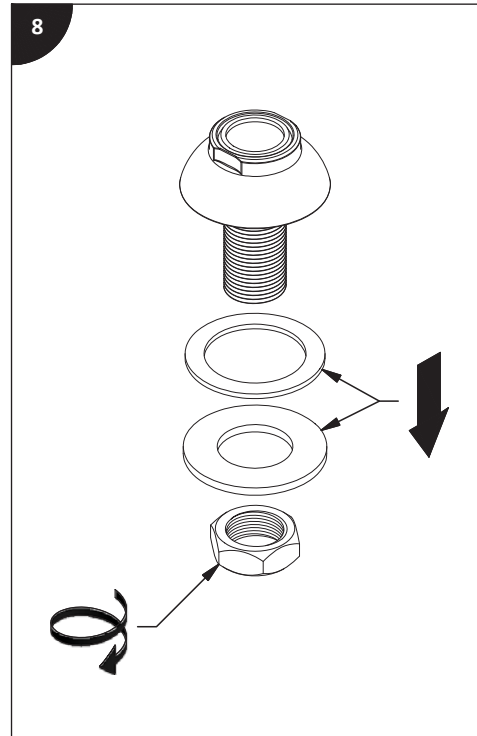
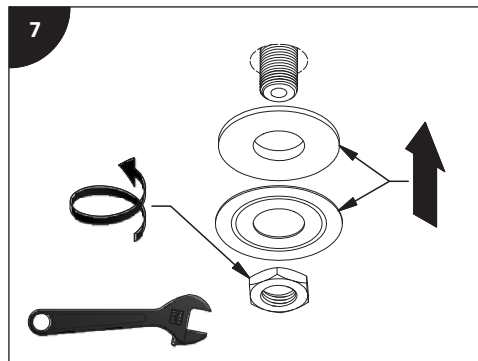
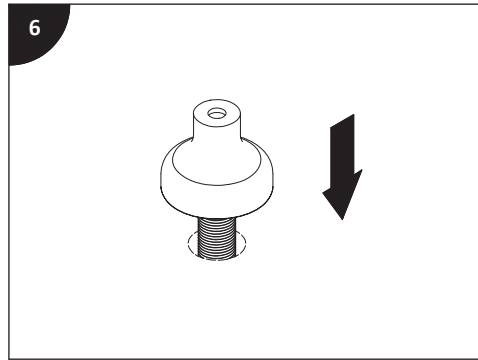
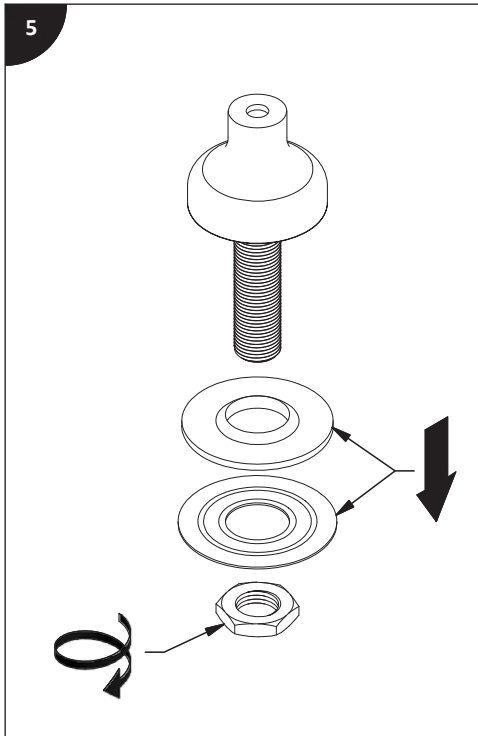
Lire toutes les instructions.  
Purger votre système d'alimentation d'eau avant d'effectuer le branchement au robinet.

**Antes de iniciar la instalación:**

Lea todas las instrucciones.  
Es necesario purgar previamente su sistema de alimentación de agua para efectuar la conexión del grifo.

**Tools and equipment required / Outils et matériels requis / Herramientas y material requerido de instalación :**

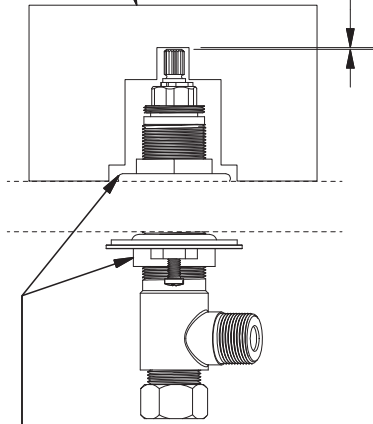




13 2X

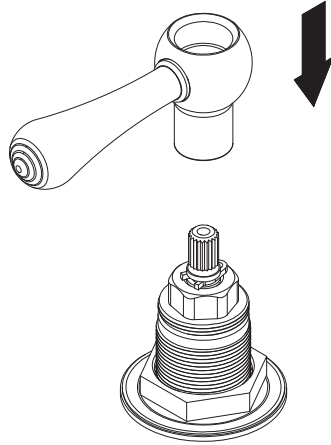
TEMPLATE  
GABARIT  
PLANTILLA

+/- 1 mm [1/32 in]



ADJUST  
AJUSTER  
AJUSTE

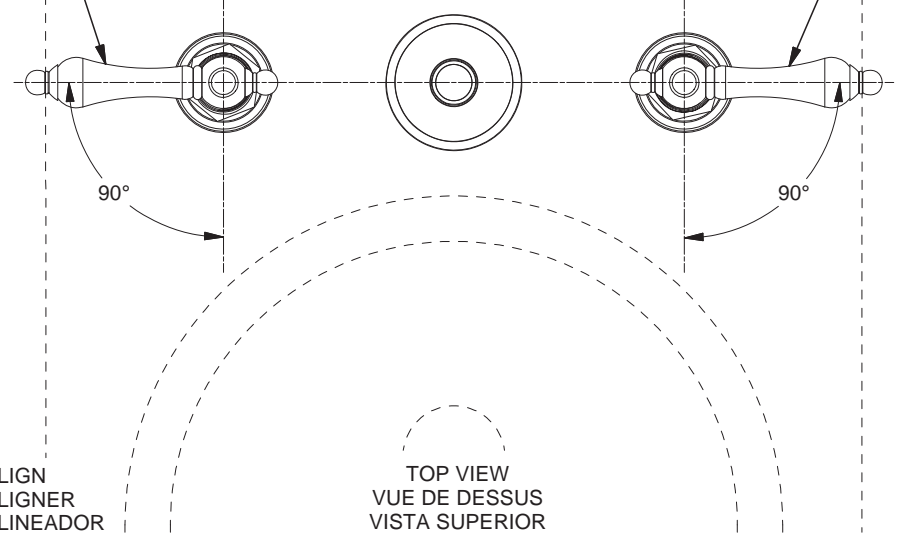
14 2X



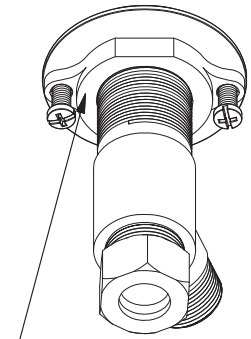
15

OFF POSITION HOT WATER  
POSITION FERMÉE EAU CHAUDE  
POSICIÓN DE AGUA CALIENTE

OFF POSITION COLD WATER  
POSITION FERMÉE EAU FROIDE  
POSICIÓN DE AGUA FRÍA



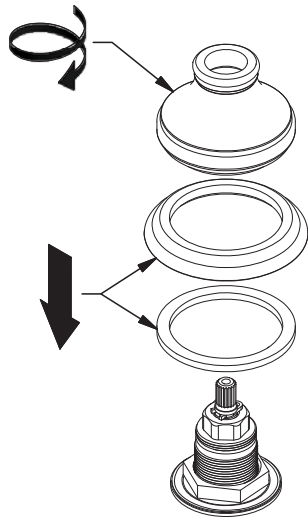
16 2X



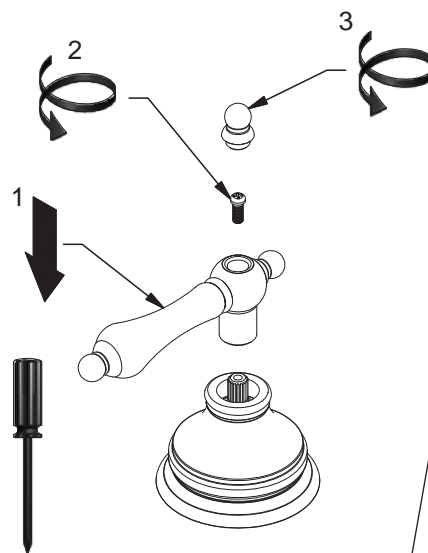
TIGHT THE SPINDEL  
SERRER LE PIVOT  
APRIETE EL PIVOTE



17

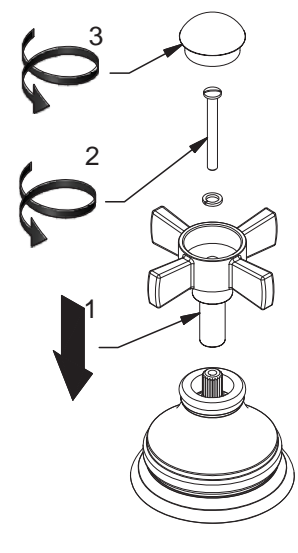


18-A 2X



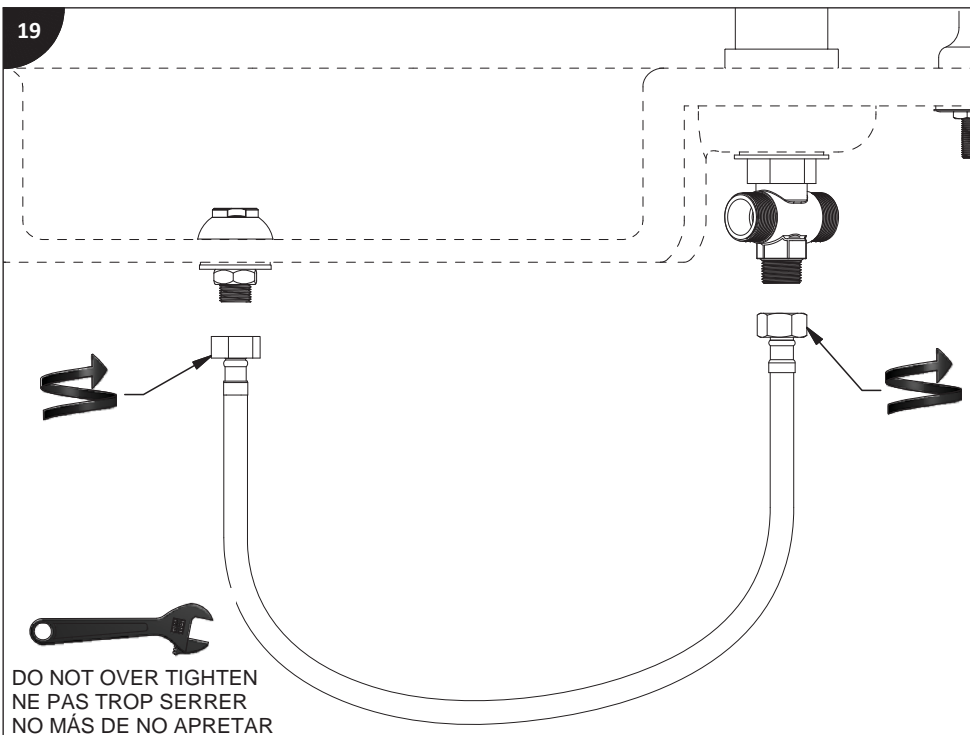
INSTALL IN THE ORDER SHOWN  
INSTALLER DANS L'ORDRE INDICÉ  
APRETAR EN EL ORDEN INDICADO

18-B 2X



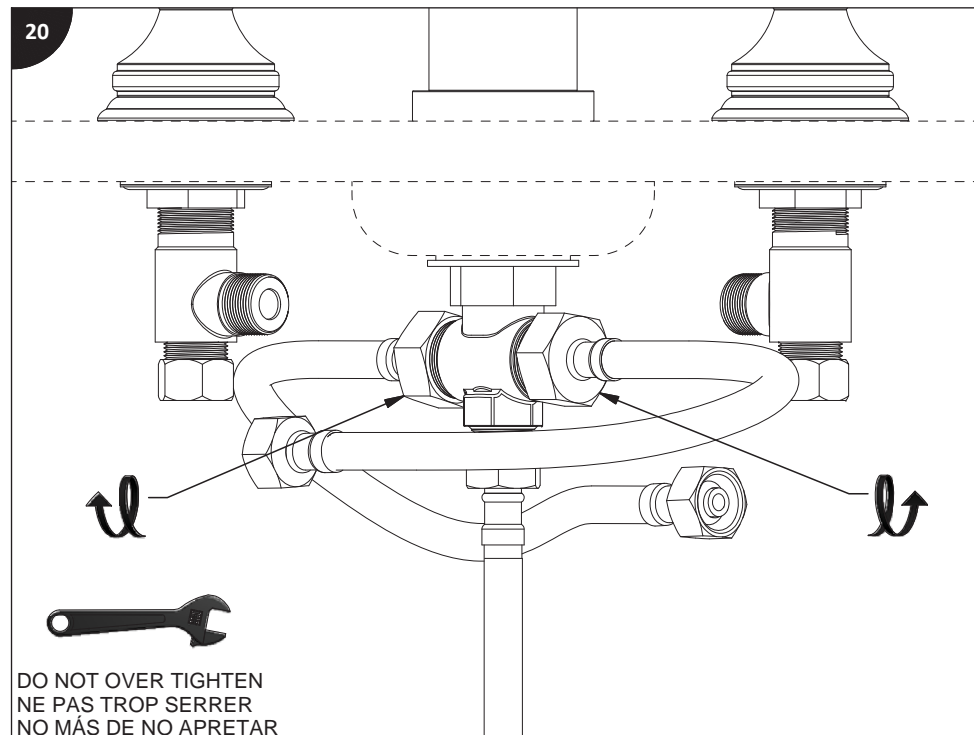
INSTALL IN THE ORDER SHOWN  
INSTALLER DANS L'ORDRE INDICÉ  
APRETAR EN EL ORDEN INDICADO

19



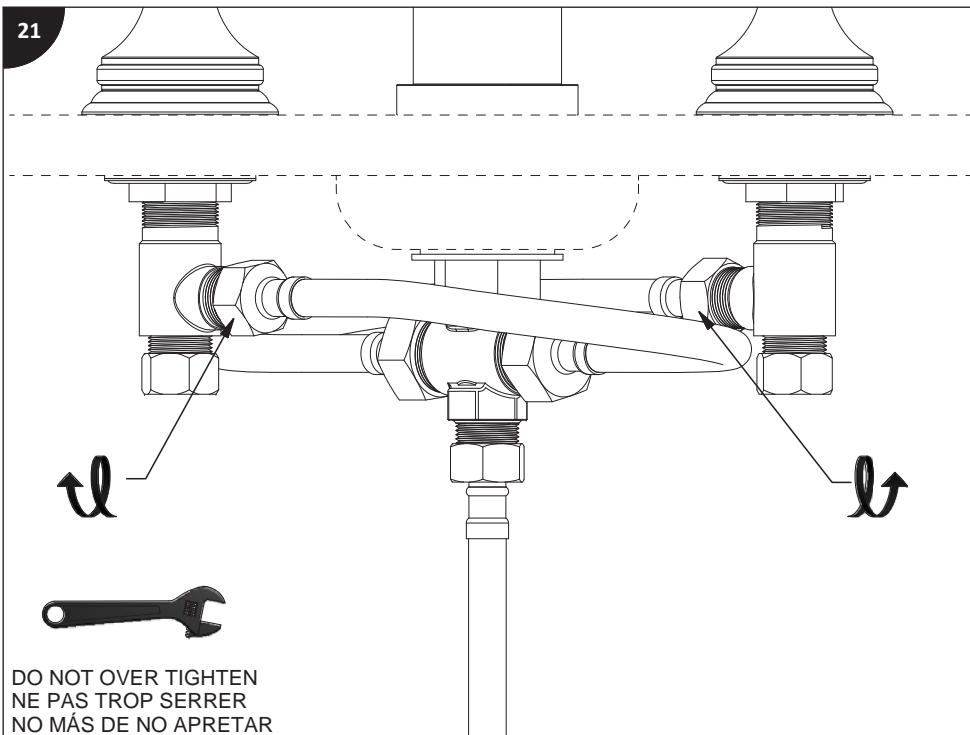
DO NOT OVER TIGHTEN  
NE PAS TROP SERRER  
NO MÁS DE NO APRETAR

20



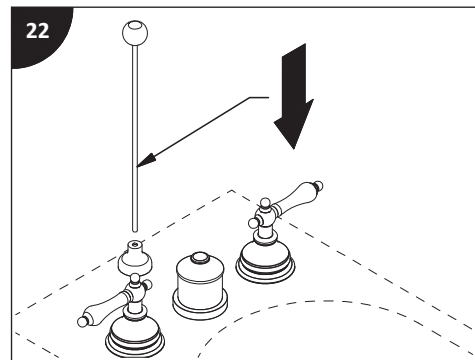
DO NOT OVER TIGHTEN  
NE PAS TROP SERRER  
NO MÁS DE NO APRETAR

21

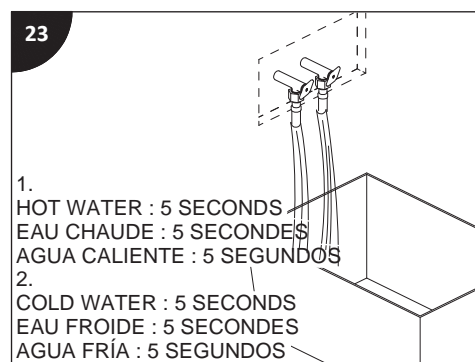


DO NOT OVER TIGHTEN  
NE PAS TROP SERRER  
NO MÁS DE NO APRETAR

22

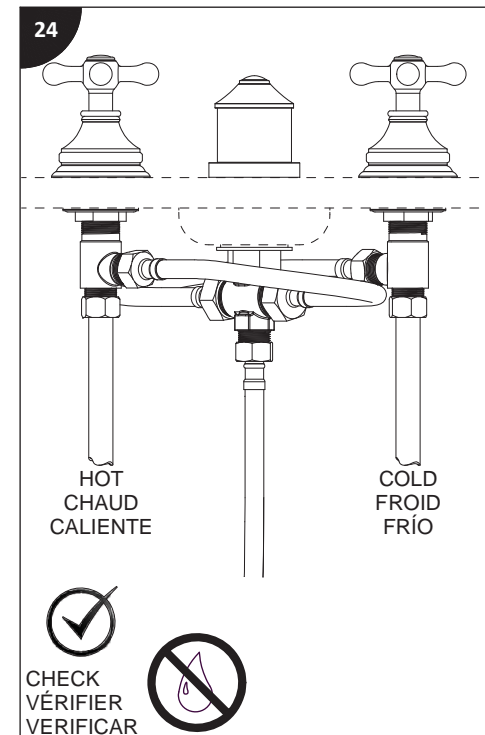


23



1. HOT WATER : 5 SECONDS  
EAU CHAUDE : 5 SECONDES  
AGUA CALIENTE : 5 SEGUNDOS
2. COLD WATER : 5 SECONDS  
EAU FROIDE : 5 SECONDES  
AGUA FRÍA : 5 SEGUNDOS

24



CHECK  
VÉRIFIER  
VERIFICAR