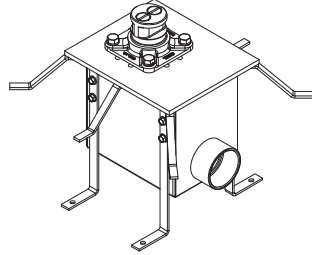
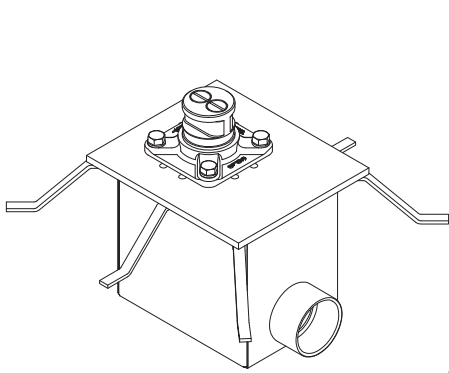




Installation guide / Guide d'installation / Guía de instalación



L'ensemble des tiges d'ajustement est
vendu séparément
The adjustment rod kit is sold
separately
Todas las varillas des ajuste se venden
separado

Before beginning the installation:

Read all instructions.
Purge the water supply system before connecting it to the faucet.

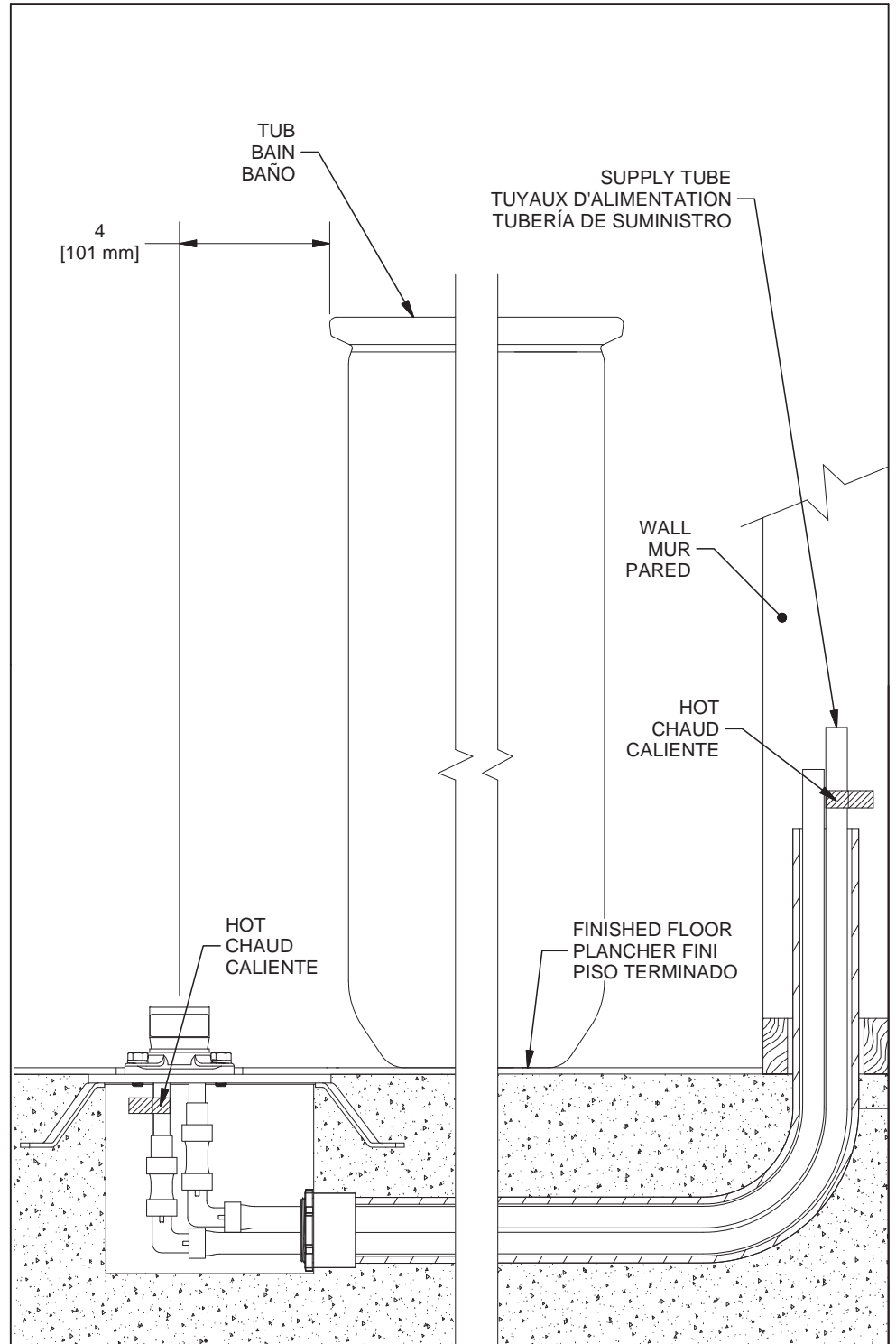
Avant de commencer l'installation:

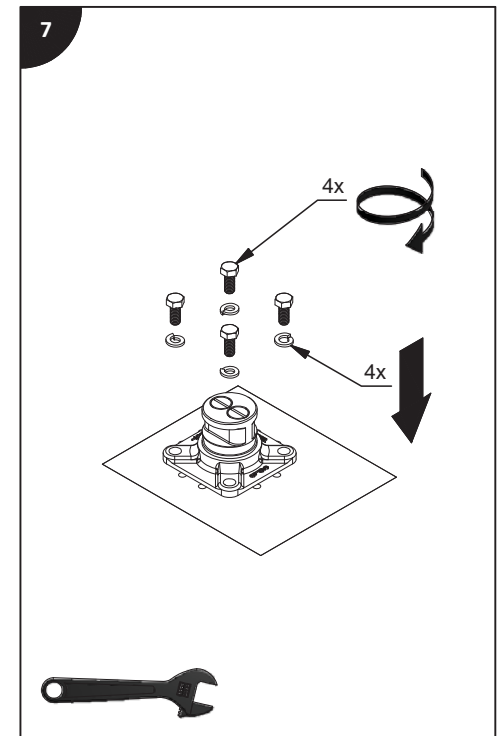
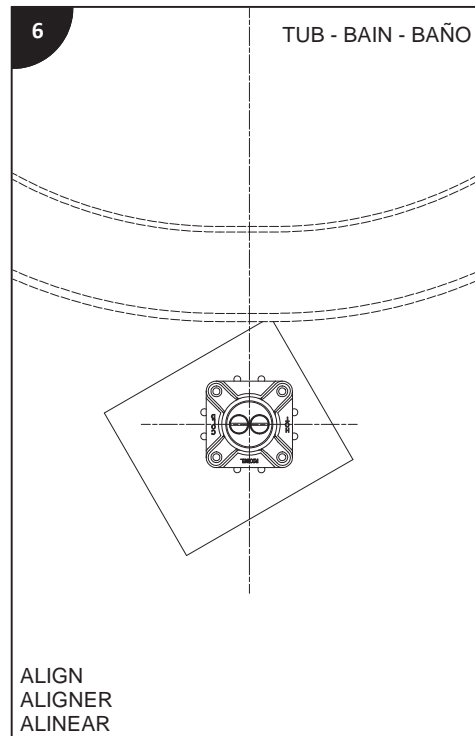
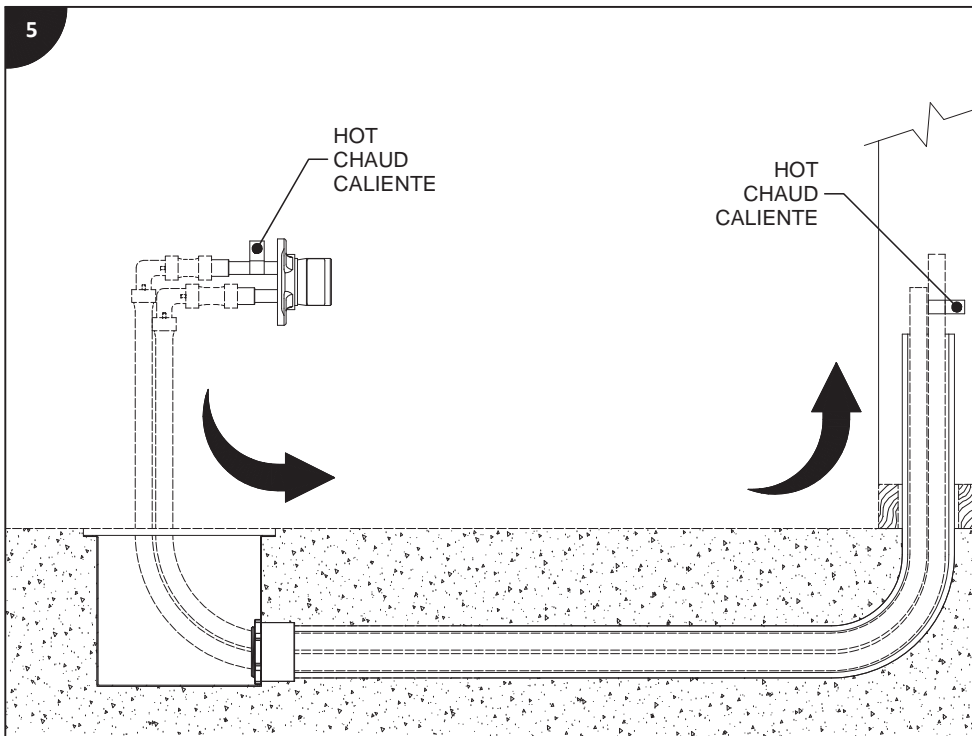
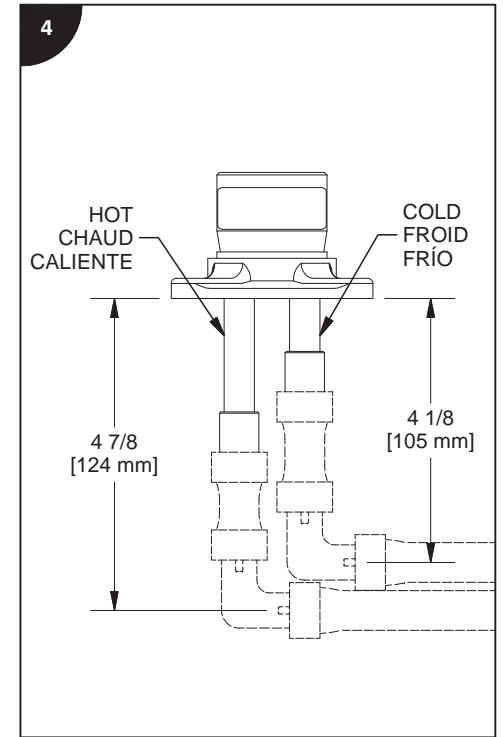
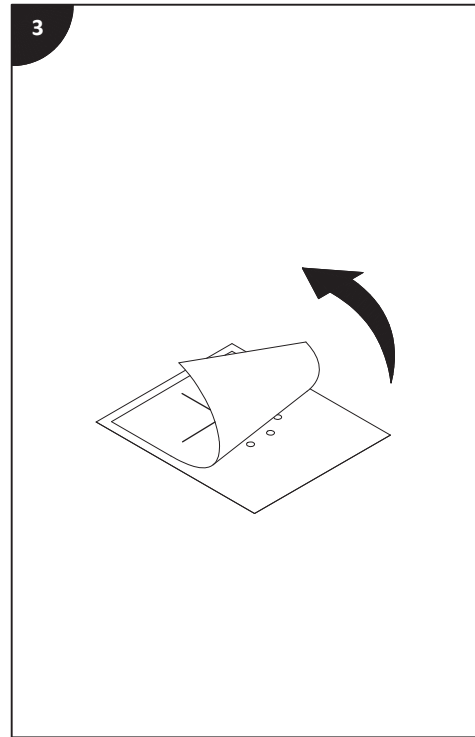
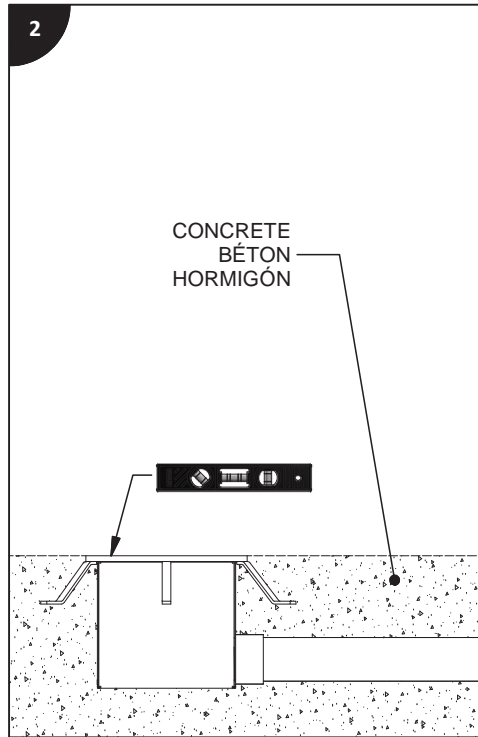
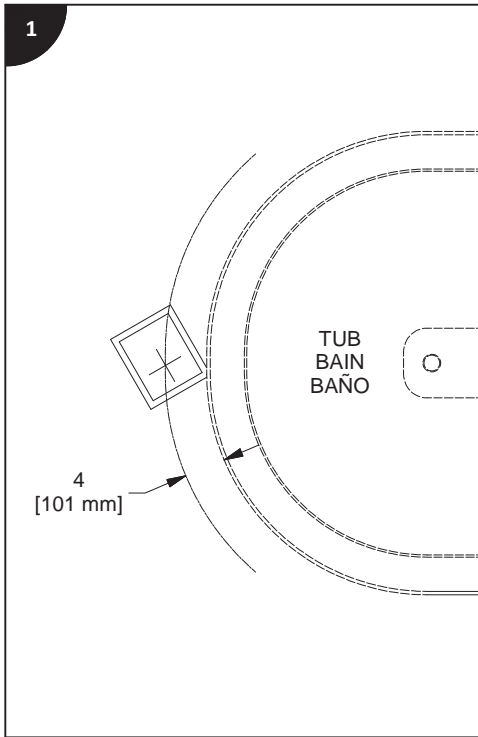
Lire toutes les instructions.
Purger votre système d'alimentation d'eau avant d'effectuer le branchement au robinet.

Antes de iniciar la instalación:

Lea todas las instrucciones.
Es necesario purgar previamente su sistema de alimentación de agua para efectuar la conexión del grifo.

Tools and equipment required / Outils et autre matériel requis / Herramientas y otros equipos para la instalación :

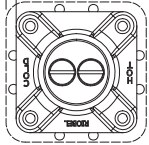




8

TUB - BAIN - BAÑO

* MAX 1/4
[5 mm]

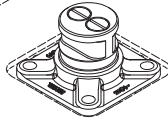


FINISHED FLOOR
PLANCHER FINI
PISO TERMINADO

DOES NOT EXCEED 1/4 [5mm]
* NE PAS EXCEDER 1/4 [5mm]
NO SUPEREN EL 1/4 [5mm]

9

TUB - BAIN - BAÑO



CHECK
VÉRIFIER
VERIFICAR

