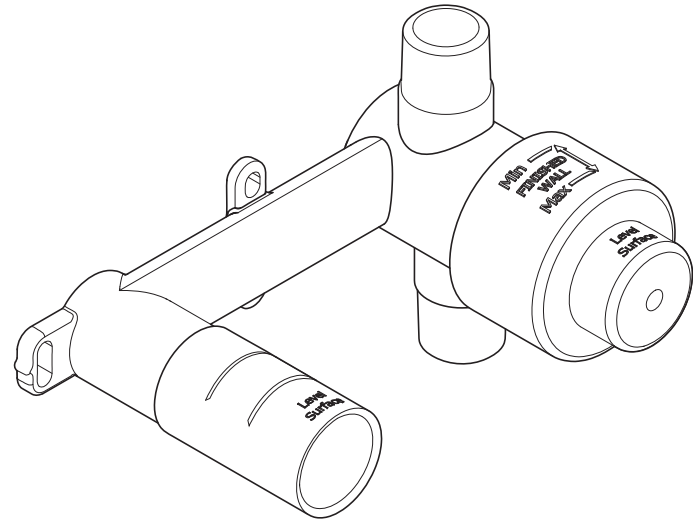




Installation Guide
Guide d'installation
Guía de Instalación



Before Initiating the Installation:

Read all instructions.

Purge the water supply system before connecting it to the faucet.

Avant de commencer l'installation:

Lire toutes les instructions.

Purger votre système d'alimentation en eau avant d'effectuer le raccordement au robinet.

Antes de Iniciar la Instalación:

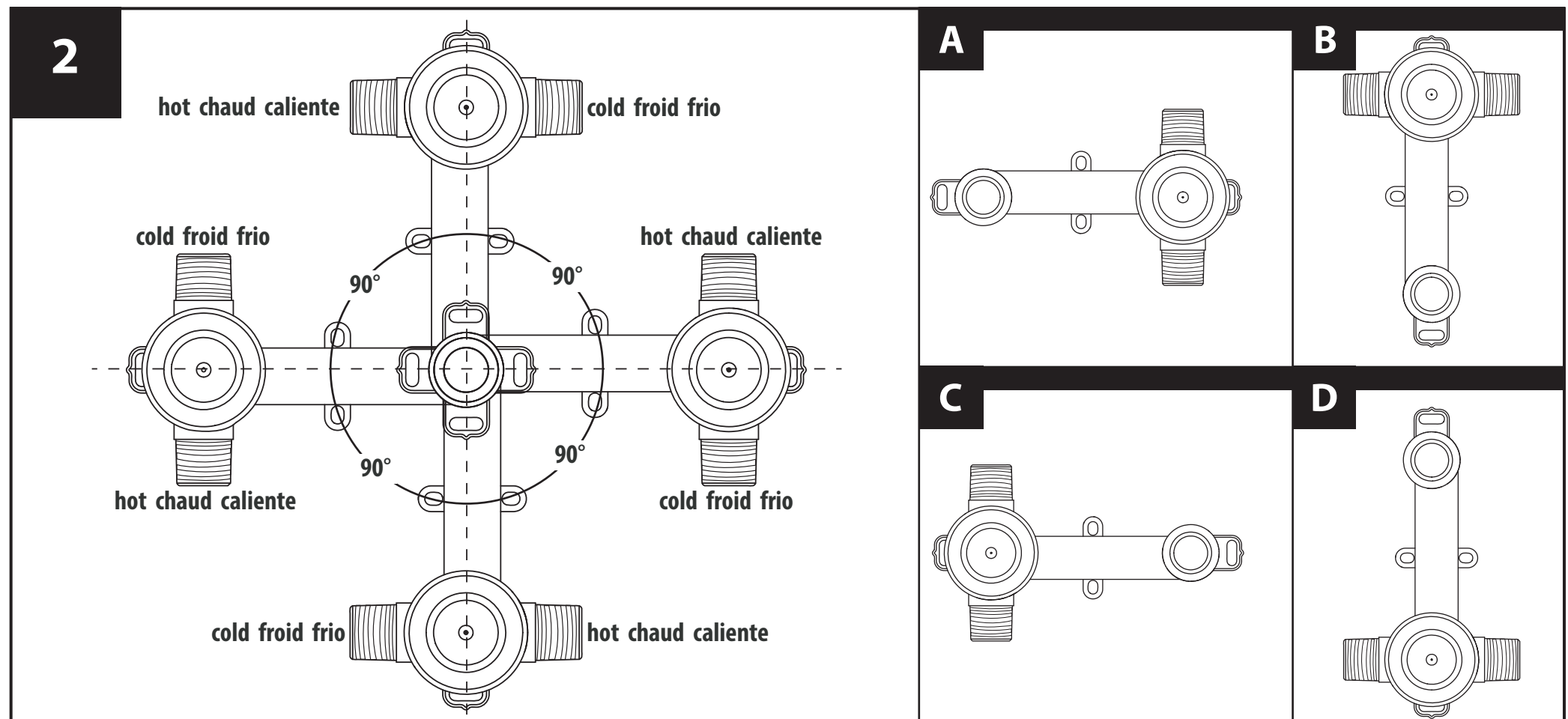
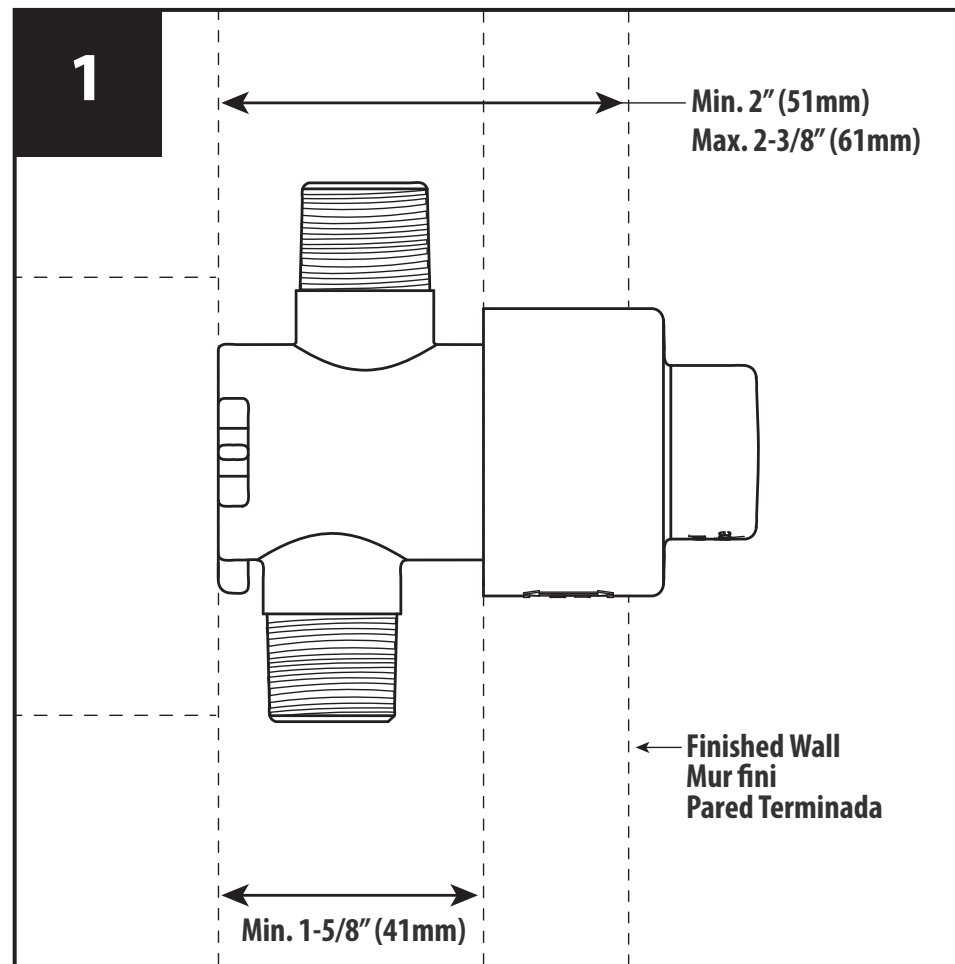
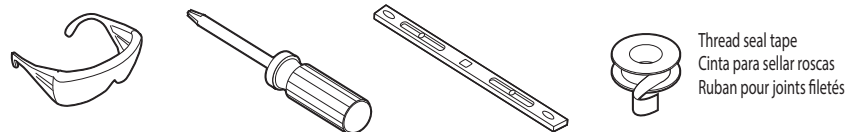
Lea todas las instrucciones.

Es necesario purgar previamente su sistema de alimentación de agua para efectuar la conexión del grifo.

Tools and equipment required:

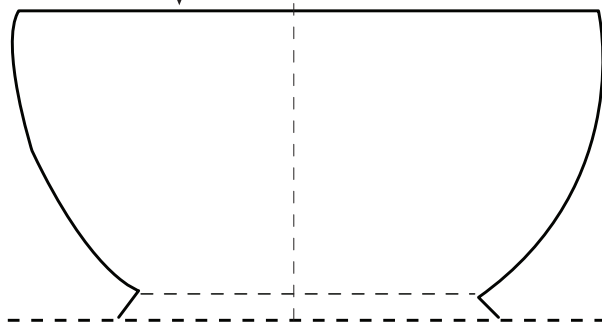
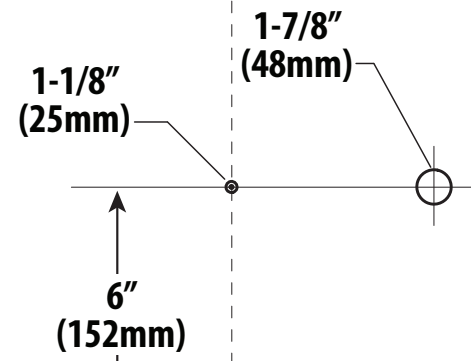
Outils et matériel requis:

Herramientas y material requerido para instalacion:

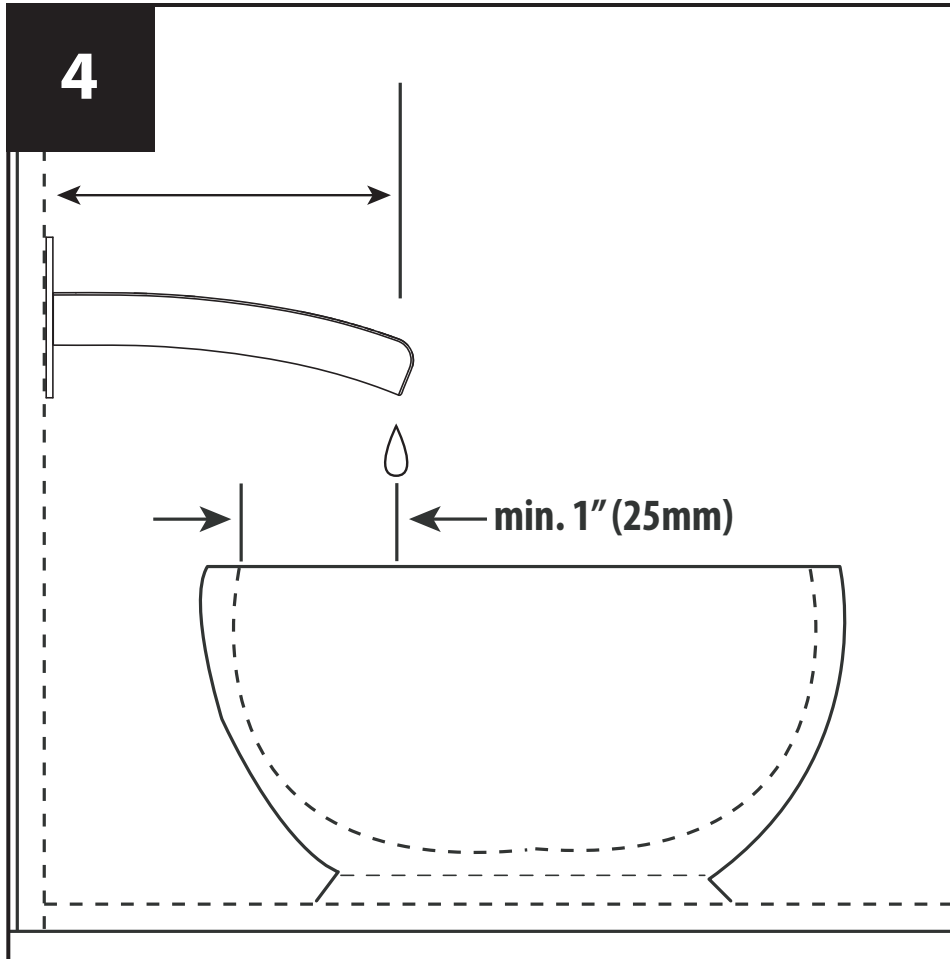


3

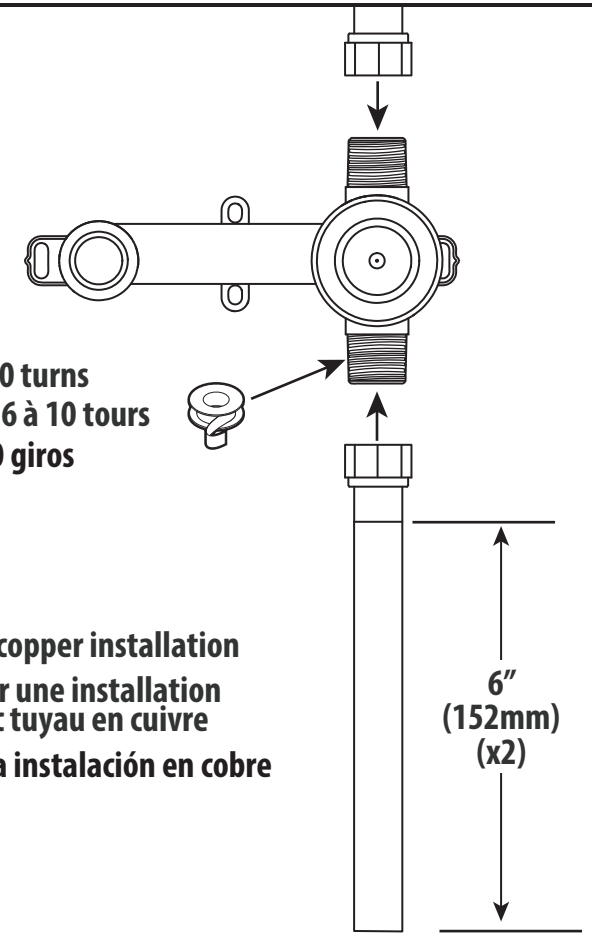
Shown in the "A" position
Position « A » illustrée
Se muestra en la posición "A"



4



5

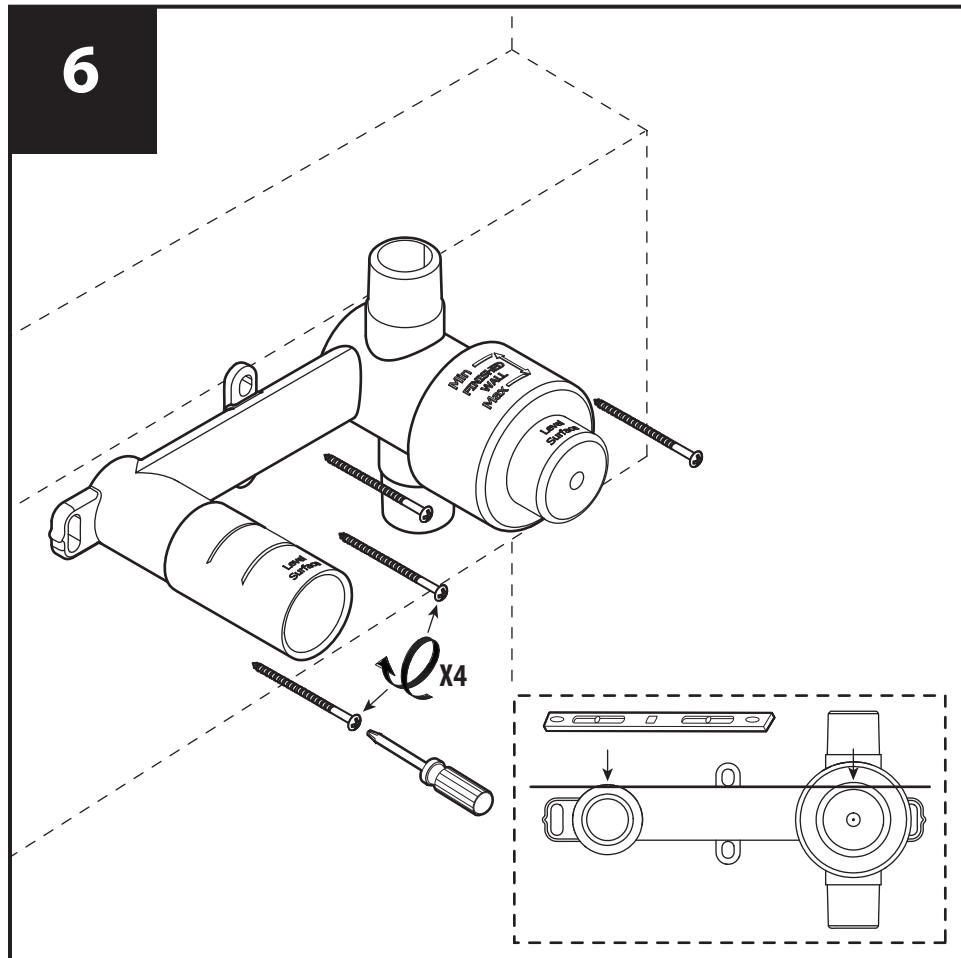


Step #2 6-10 turns
Étape 2 De 6 à 10 tours
Paso 2 6-10 giros

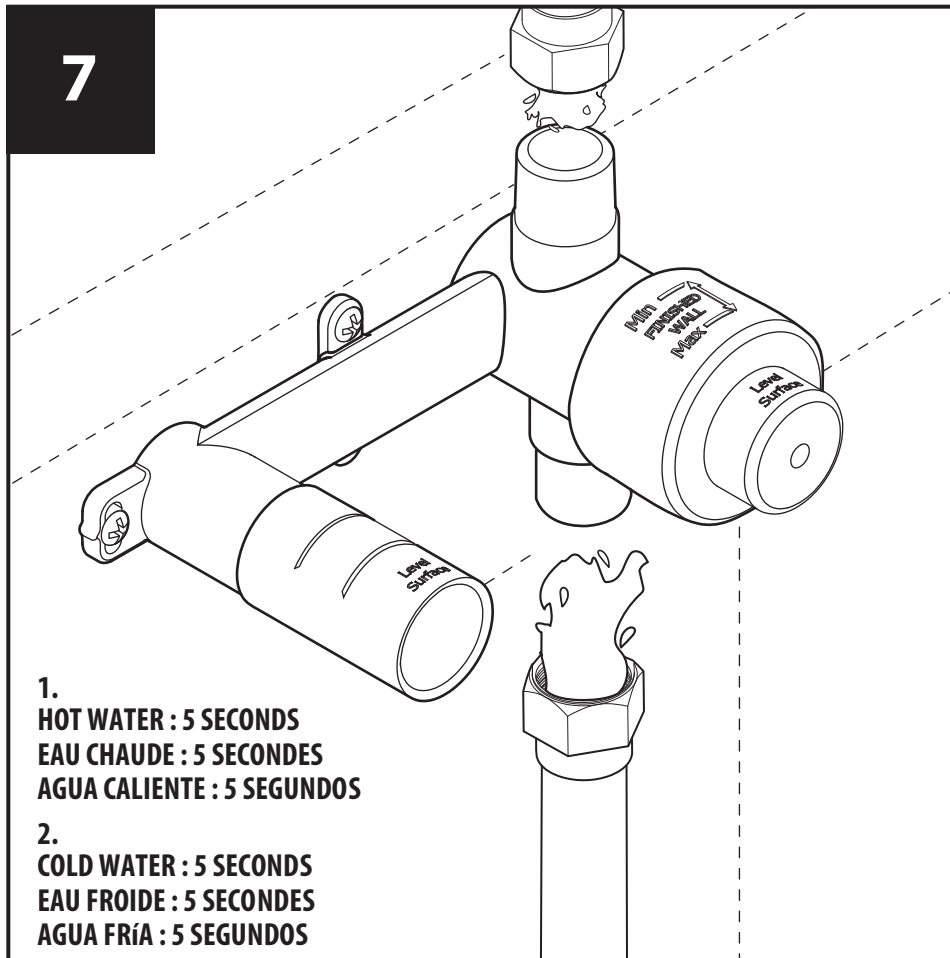
*For copper installation
*Pour une installation
avec tuyau en cuivre
*Para instalación en cobre

*Step #1
*Étape 1
*Paso 1

6



7



1. HOT WATER : 5 SECONDS
EAU CHAUDE : 5 SECONDES
AGUA CALIENTE : 5 SEGUNDOS
2. COLD WATER : 5 SECONDS
EAU FROIDE : 5 SECONDES
AGUA FRÍA : 5 SEGUNDOS

8

