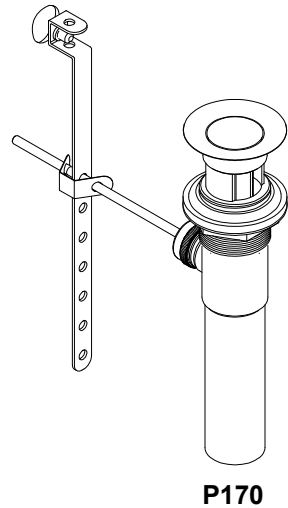




Installation guide / Guide d'installation / Guía de Instalación



P170

Before initiating the installation:

Read all instructions.
Silicone must be used

Avant de commencer l'installation :

Lire toute les instructions.
Vous devez obligatoirement utiliser du silicone.

Antes de iniciar la instalación:

Lea todas las instrucciones.
Debe utilizar silicona

Tools and equipment requested / Outils et matériels requis /
Herramientas y material requerido de instalación :



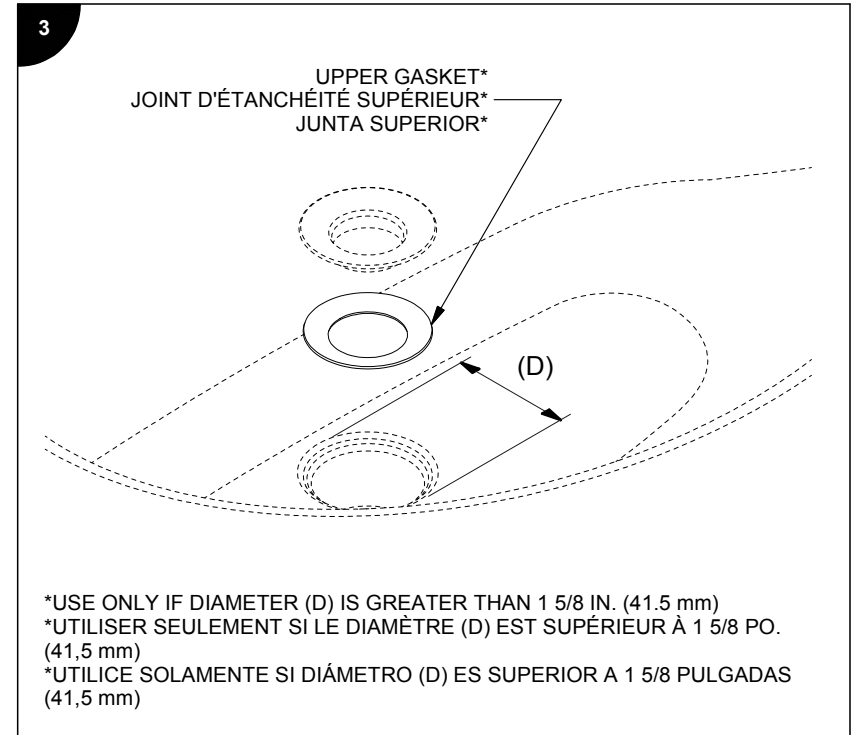
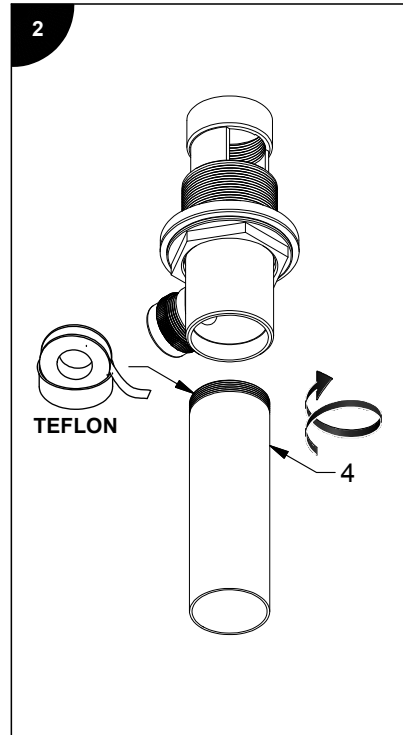
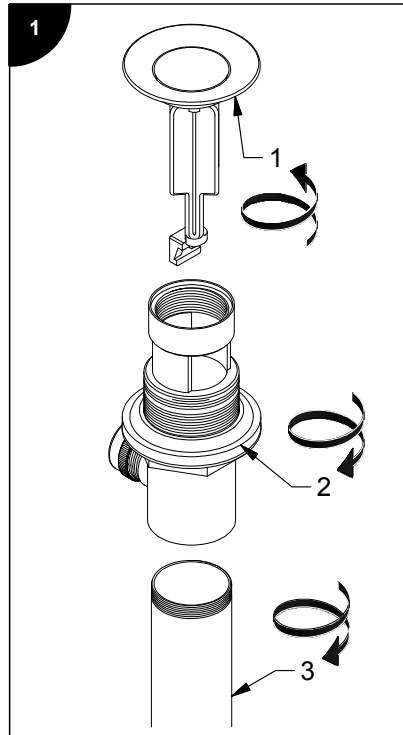
Silicone



TEFLON



riobel.ca



*USE ONLY IF DIAMETER (D) IS GREATER THAN 1 5/8 IN. (41.5 mm)
*UTILISER SEULEMENT SI LE DIAMÈTRE (D) EST SUPÉRIEUR À 1 5/8 PO. (41,5 mm)
*UTILICE SOLAMENTE SI DIÁMETRO (D) ES SUPERIOR A 1 5/8 PULGADAS (41,5 mm)

