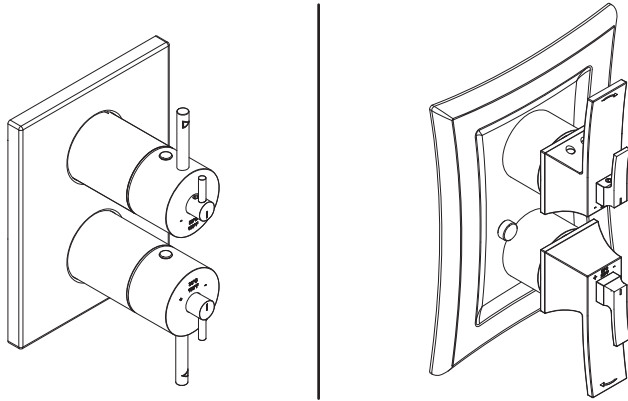




Installation guide / Guide d'installation / Guía de Instalación



Before initiating the installation:

Read all instructions.

Purge the water supply system before connecting it to the faucet.

Water inflow should be connected directly to the cold water supply and to the water heater outflow, using 3/4 inch pipes (mandatory).

Depending of the area, the installation of an "on demand" water heater may not be recommended with this system.

Avant de commencer l'installation :

Lire toutes les instructions.

Purger votre système d'alimentation d'eau avant d'effectuer le branchement au robinet.

L'alimentation doit être faite directement à l'entrée d'eau froide et à la sortie d'eau chaude du chauffe-eau, obligatoirement en 3/4.

Selon la région, l'installation de ce système est déconseillée avec un chauffe-eau "sur demande".

Antes de iniciar la instalación:

Lea todas las instrucciones.

Es necesario purgar previamente su sistema de alimentación de agua para efectuar la conexión del grifo.

La alimentación debe hacerse directamente a la entrada de agua fría y a la salida de agua caliente del calentador, necesariamente a 3/4.

Según la región, la instalación de este sistema es desaconsejada con un calentador de agua "a petición"

Tools and equipment required / Outils et matériels requis / Herramientas y material requerido de instalación :

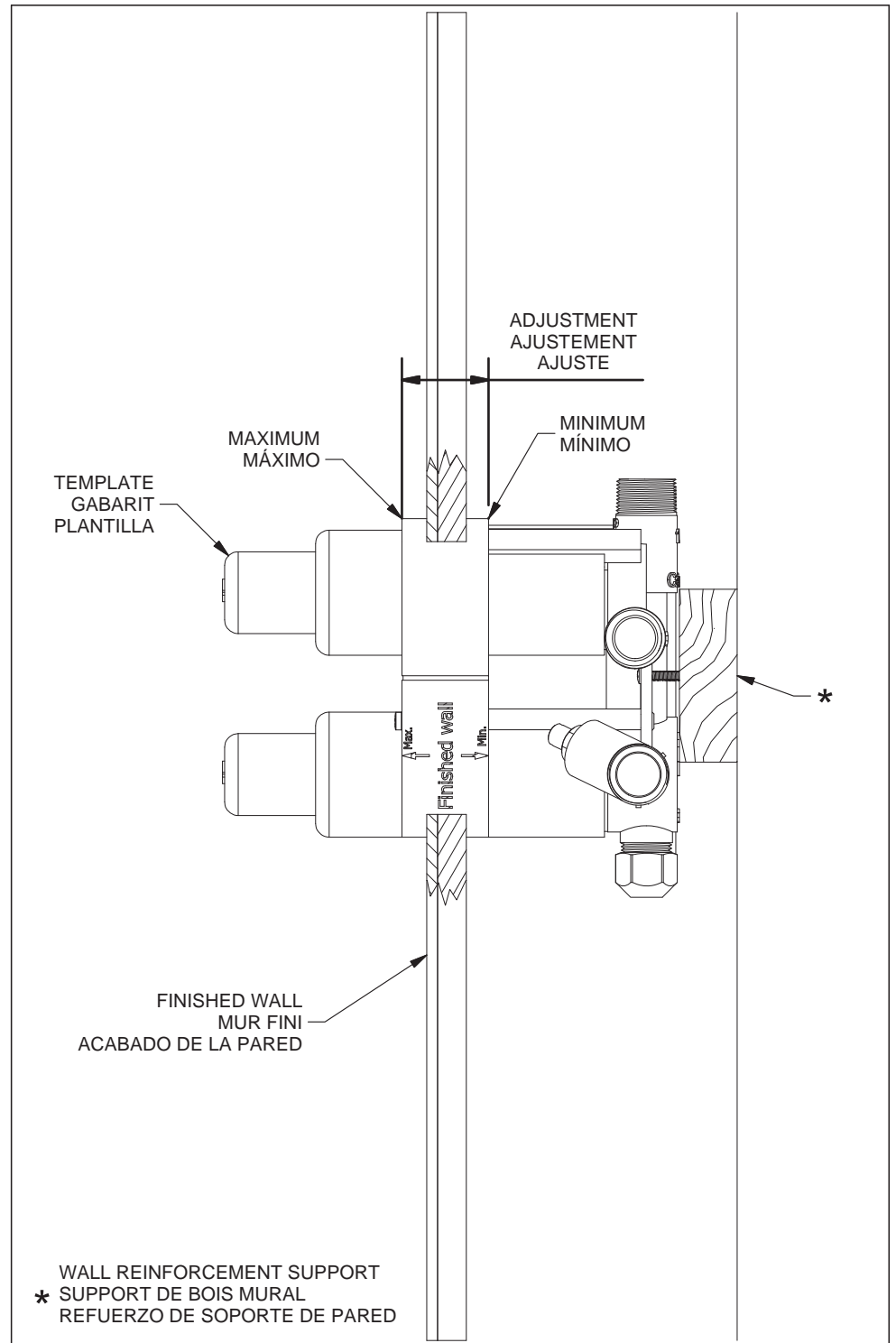


WHITE
BLANC
BLANCO

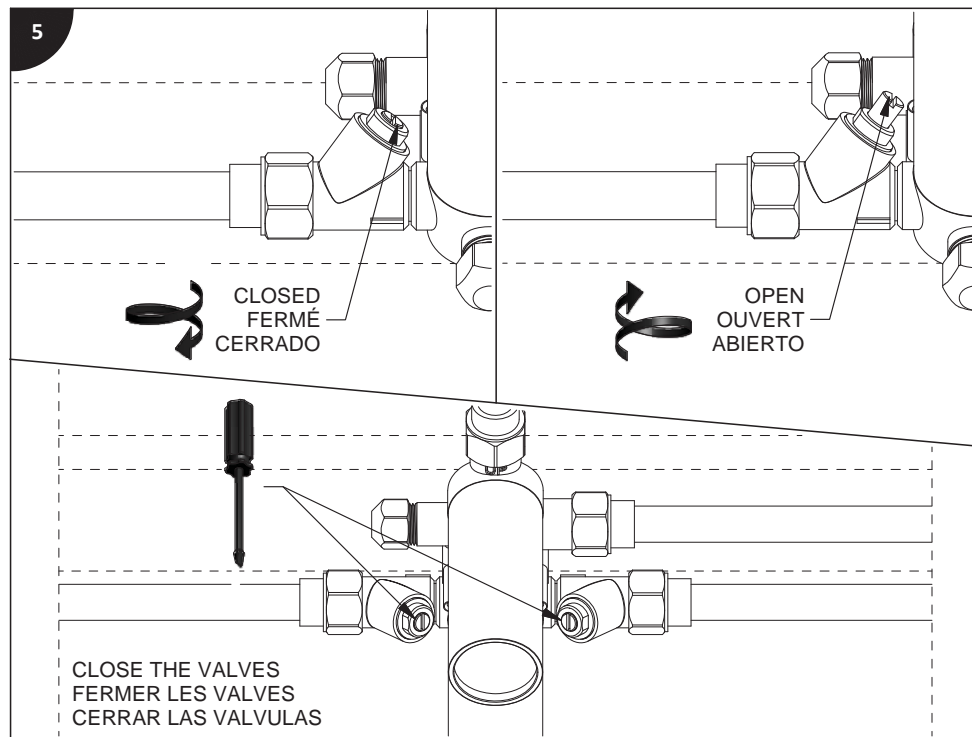
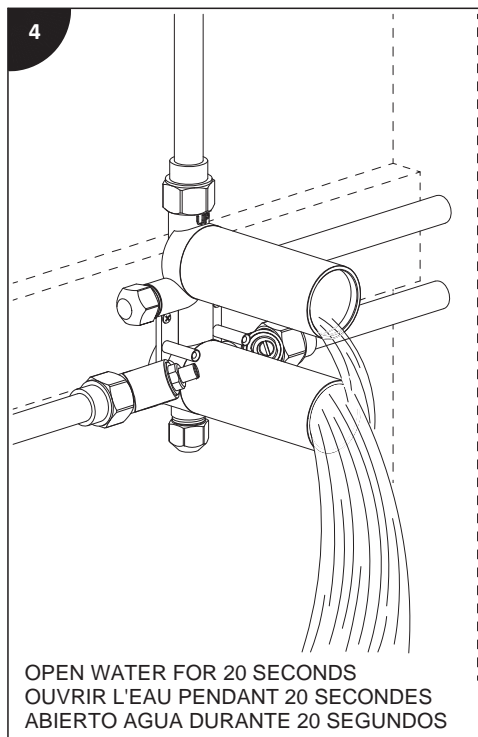
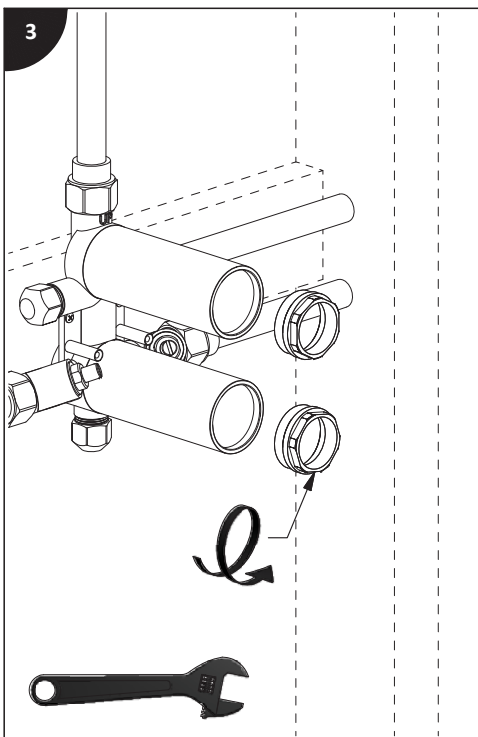
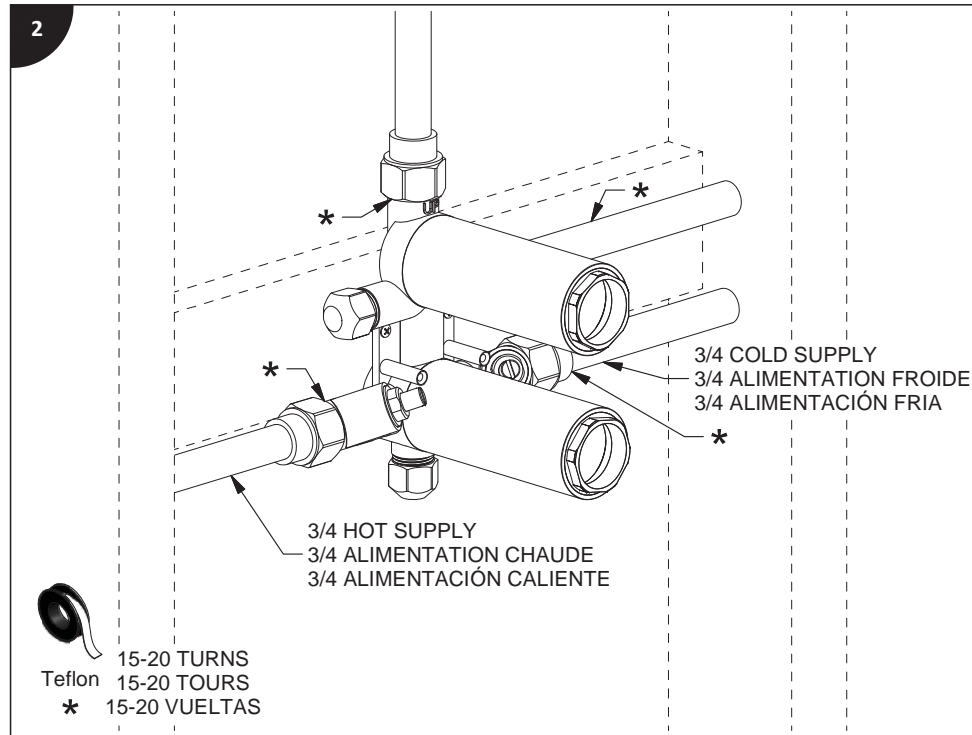
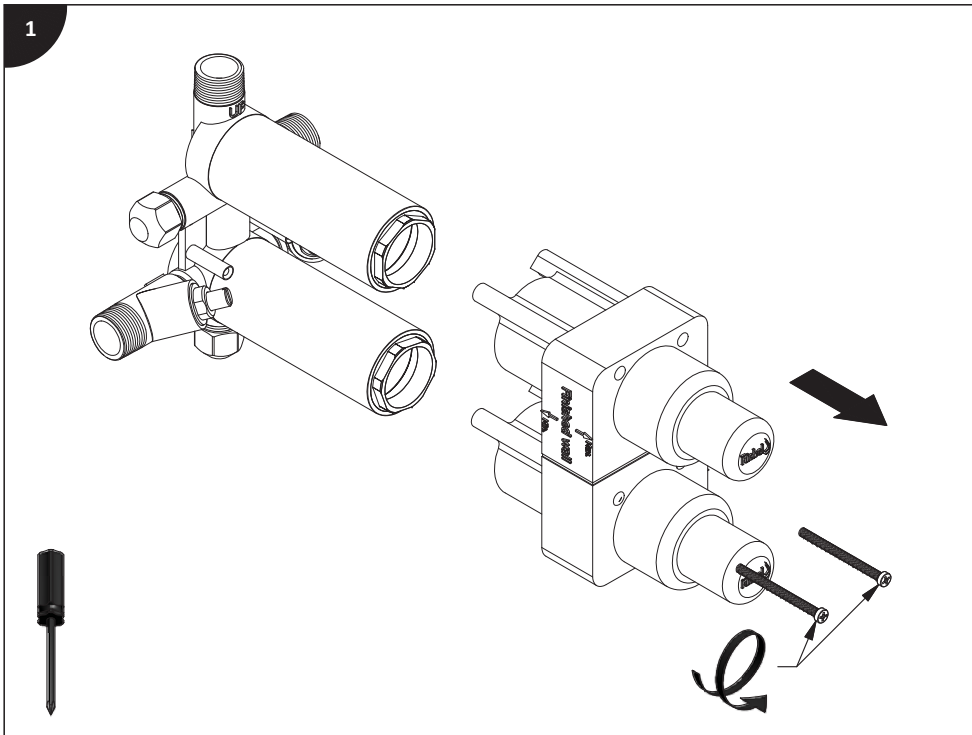


riobel.ca

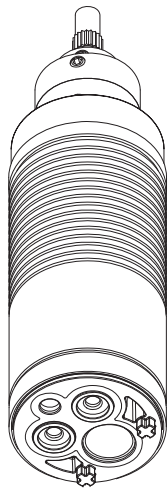
Gui-83 Rev 02 2014-12



USA / QC : 1.866.473.8442 - ONT : 1.888.287.5354

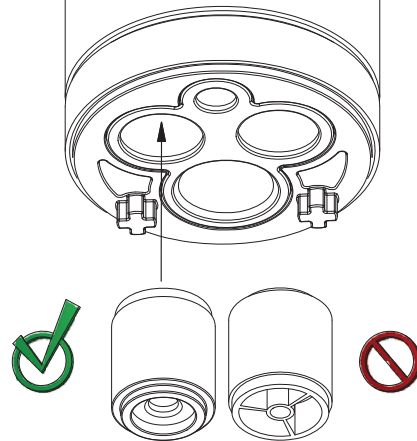


6



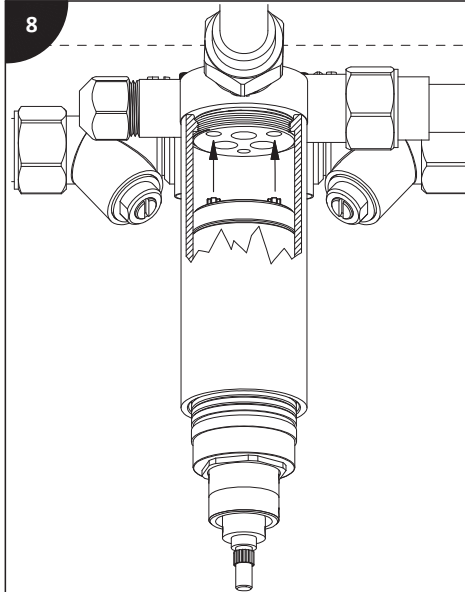
DO NOT FORGET THE GASKET
NE PAS OUBLIER LE JOINT D'ÉTANCHÉITÉ
NO OLVIDAR EL EMPAQUE

7



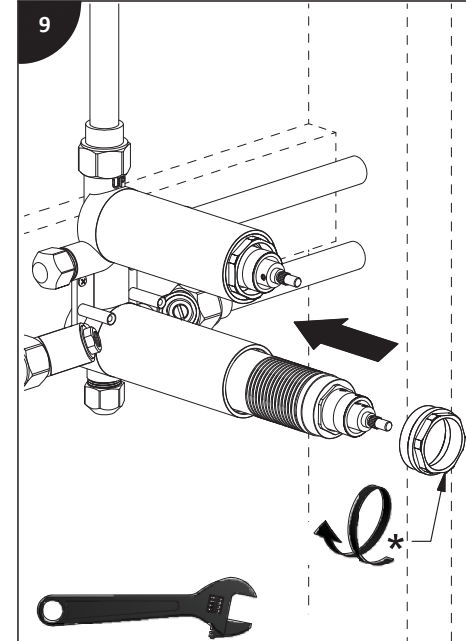
- MAKE SURE THE CHECK-VALVES ARE WELL POSITIONED
- ASSUREZ VOUS QUE LES VALVES ANTI-RETOUR SOIENT BIEN POSITIONNÉES
- ASEGURAR QUE LAS VALVULAS ESTEN BIEN POSICIONADAS

8



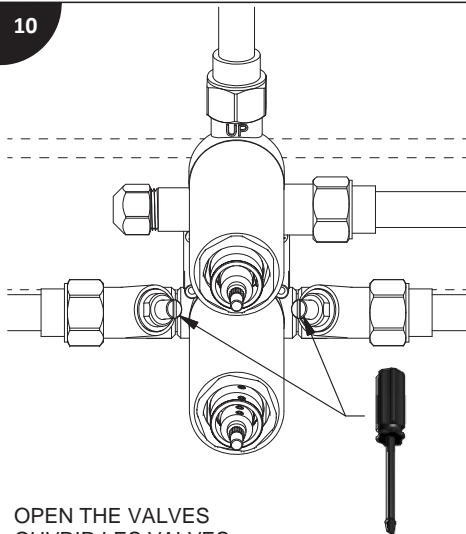
- ALIGNED THE PINS WITH BOTH HOLE
- ALIGNER LES TIGES DE POSITIONNEMENT AVEC LES DEUX TROUS
- ALINEAR LOS BULONES CON AMBOS HOYOS

9



DO NOT OVER TIGHTEN
* NE PAS TROP SERRER
NO SOBREAJUSTAR

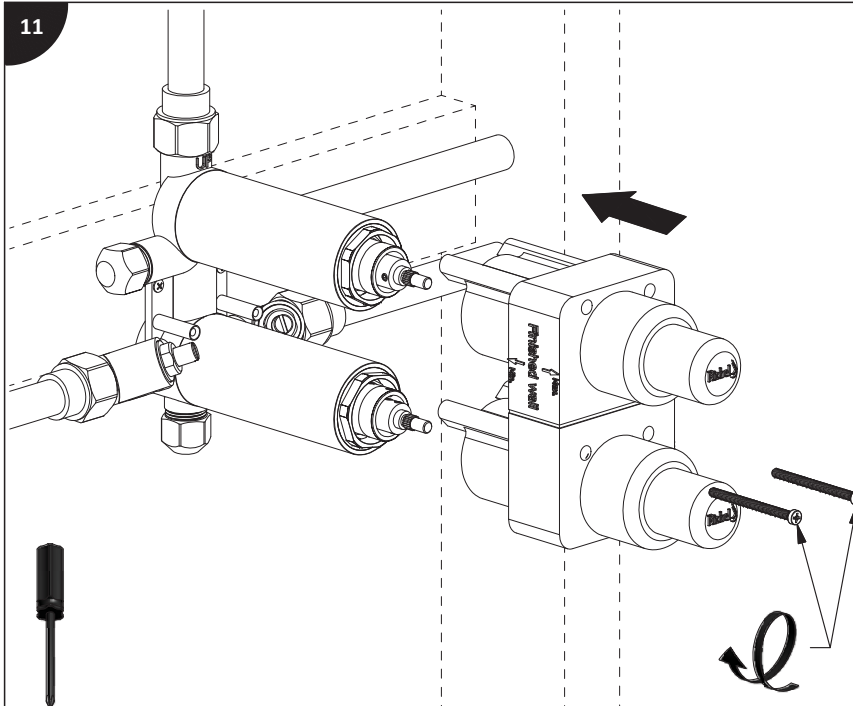
10



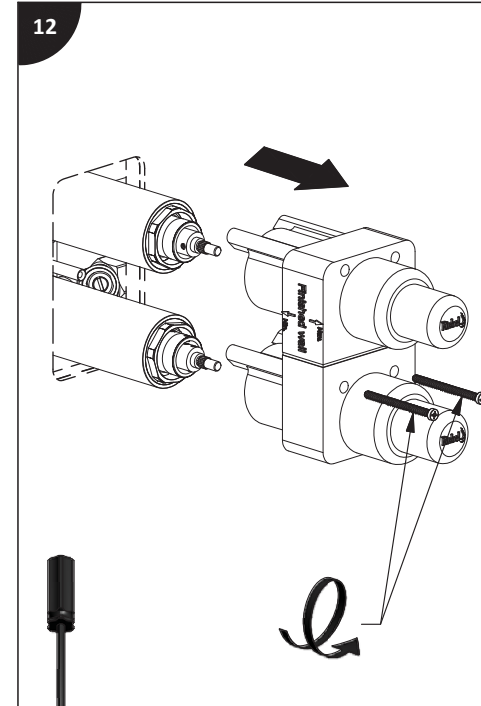
OPEN THE VALVES
OUVRIR LES VALVES
ABRIR LAS VALVULAS

✓
CHECK
VÉRIFIER
VERIFICAR

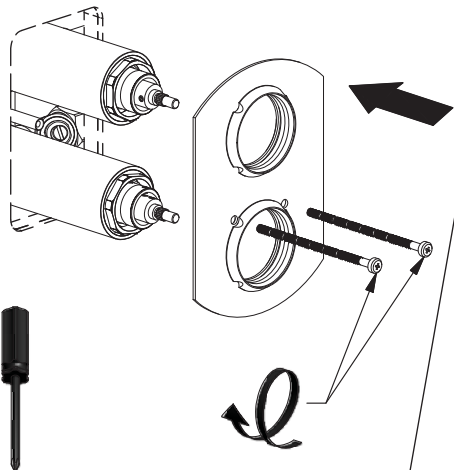
11



12



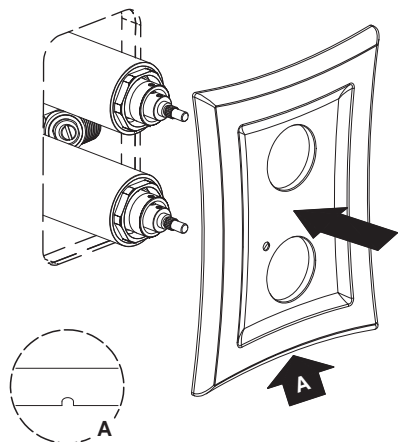
13-A



NOTCHED SCREWS FOR ADJUSTMENT
 VIS PRÉ-COUPÉES POUR AJUSTEMENT
 TORNILLOS PERFORADOS PARA AJUSTAR

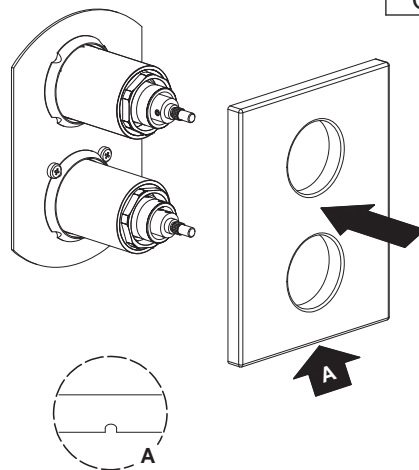
13-B

OR / OU / O



DRAIN HOLE DOWN
 TROU D'ÉVACUATION VERS LE BAS
 ORIFICIO DE DRENAJE HACIA ABAJO

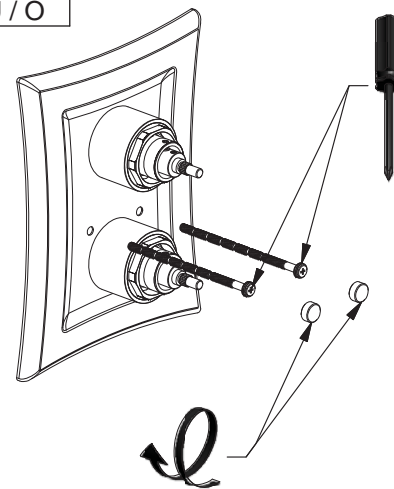
14-A



DRAIN HOLE DOWN
 TROU D'ÉVACUATION VERS LE BAS
 ORIFICIO DE DRENAJE HACIA ABAJO

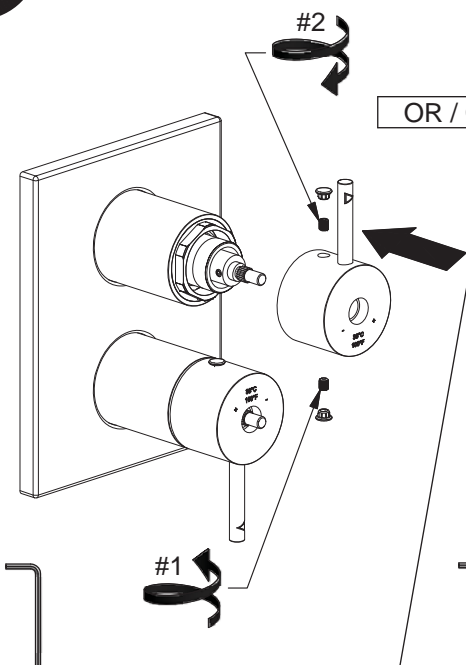
14-B

OR / OU / O



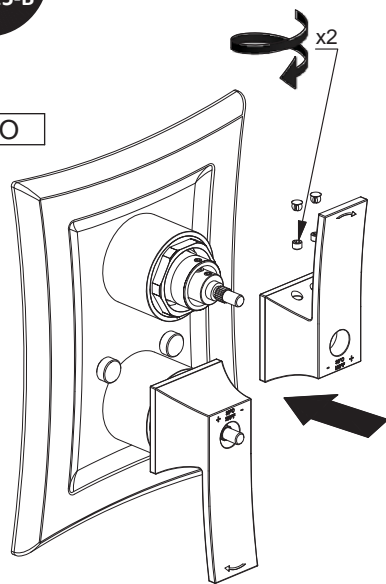
NOTCHED SCREWS FOR ADJUSTMENT
 VIS PRÉ-COUPÉES POUR AJUSTEMENT
 TORNILLOS PERFORADOS PARA AJUSTAR

15-A

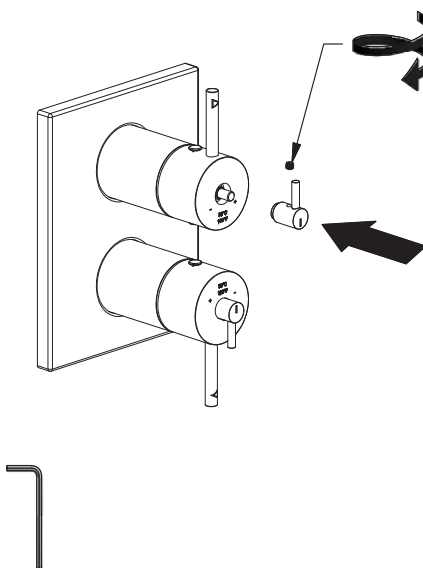


15-B

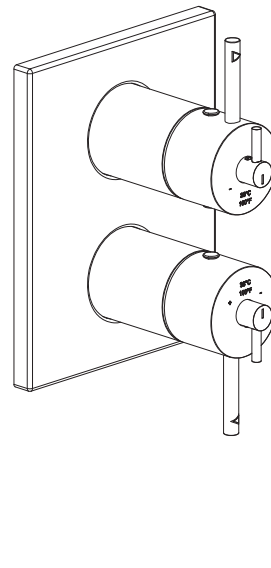
OR / OU / O

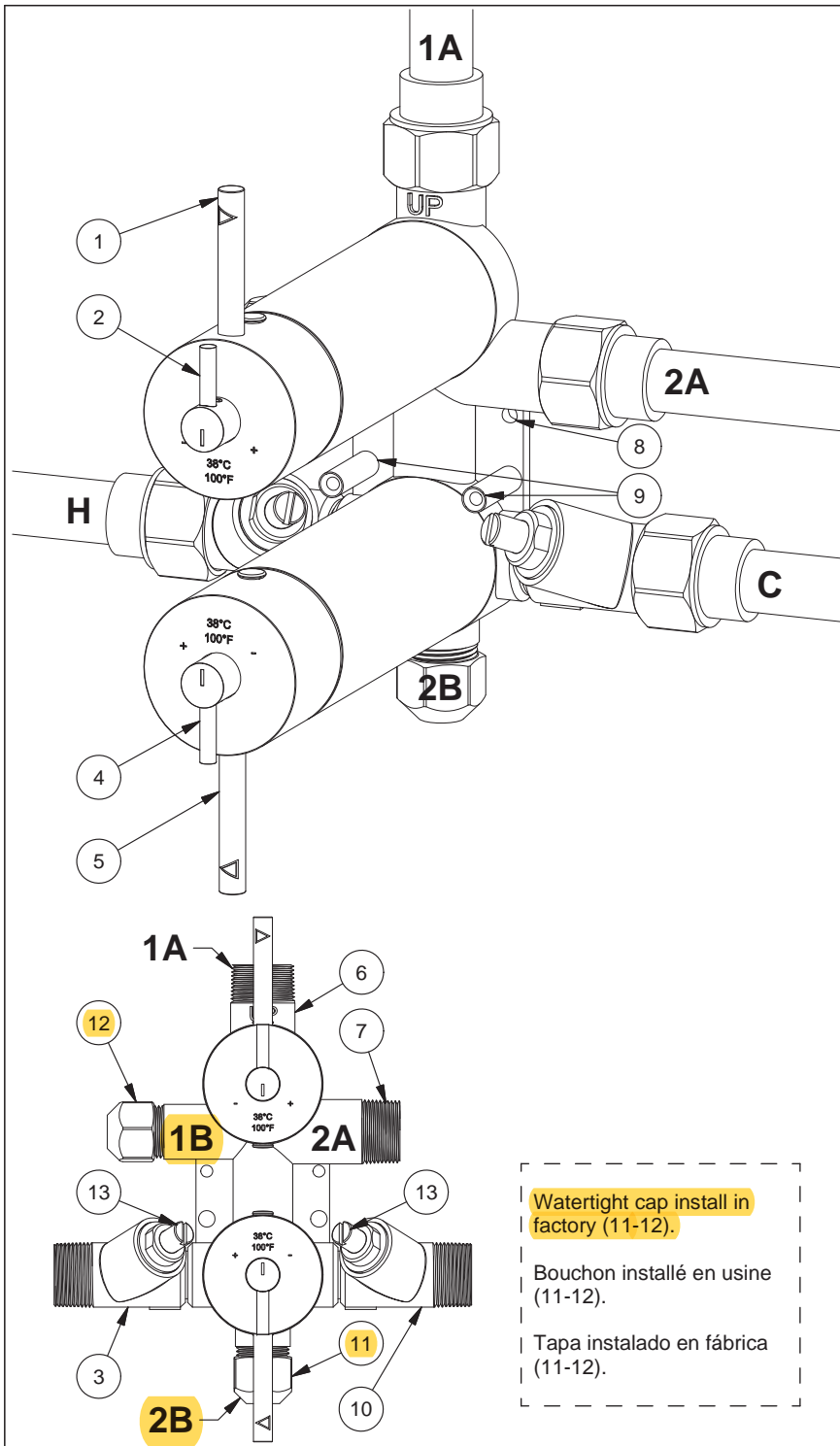


16



17





Valve feature / Caractéristique de la valve / Características de la válvula			
Item	English	Français	Español
1	Volume control handle for 1A water outlet (on/off)	Poignée du contrôle de débit de la sortie 1A (on/off)	Manija de control de flujo de la salida 2A (Abrir / Cerrar)
2	Temperature control handle for outlets 1A and 1B	Poignée du contrôle de température pour les sorties 1A et 1B	Manija de control de la temperatura para las salidas 1A y 1B
3	Hot water supply (3/4" inlet male NPT)	Entrée d'eau chaude (alimentation 3/4" mâle NPT)	Lado caliente (válvula macho 3/4" NPT)
4	Temperature control handle for outlets 2A and 2B	Poignée du contrôle de température pour les sorties 2A et 2B	Manija de control de temperatura para las salidas 2A y 2B
5	Volume control handle for 2A water outlet (on/off)	Poignée du contrôle de débit de la sortie 2A (on/off)	Manija de control de flujo de la salida 2A (Abrir / Cerrar)
6	Output 1A, 3/4" male and/or 1/2" female NPT: High flow 10 gpm (U.S.)	Sortie 1A, 3/4" mâle et/ou 1/2" femelle NPT: haut débit 38 lpm	Salida 1A macho 3/4" o hembra 1/2" NPT: alta presión 38 lpm
7	Output 2A, 3/4" male and/or 1/2" female NPT: high flow 7.4 gpm (U.S.)	Sortie 2A, 3/4" mâle et/ou 1/2" femelle NPT: haut débit 28lpm	Enchufe 2A, macho 3/4" y/o hembra 1/2" NPT: alta presión 28lpm
8	Anchor Holes	Trous d'ancrage	Hoyos de anclaje
9	Back plate adaptors	Adaptateurs pour plaque d'assemblage	Adaptadores para instalación de la placa
10	Cold water supply (3/4" inlet male NPT)	Entrée d'eau froide (alimentation 3/4" mâle NPT)	Lado frio (válvula macho 3/4" NPT)
11	Optional output (2B) with low flow for hand shower or shower head. Important: factory-installed cap. If removed, install a volume control (on/off)	Sortie optionnelle (2B) à faible débit pour douchette ou tête de douche. Important : Bouchon installé en usine, si enlevé, installer un contrôle de débit (on/off)	Salida opcional (2B) de baja presión para regadera o cabeza de regadera. Importante: tapa sellada en fabrica. Si la quitan deben instalar un controlador de flujo (Abrir / Cerrar)
12	Optional output (1B) with low flow for hand shower or shower head. Important: factory-installed cap. If removed, install a volume control (on/off)	Sortie optionnelle (1B) à faible débit pour douchette ou tête de douche. Important : Bouchon étanché en usine, si enlevé, installer un contrôle de débit (on/off)	Salida opcional (1B) de baja presión para regadera o cabeza de regadera. Importante: tapa sellada en fabrica. Si la quitan deben instalar un controlador de flujo (Abrir / Cerrar)
13	Stop valves	Valves d'arrêt	Válvula de cierre

