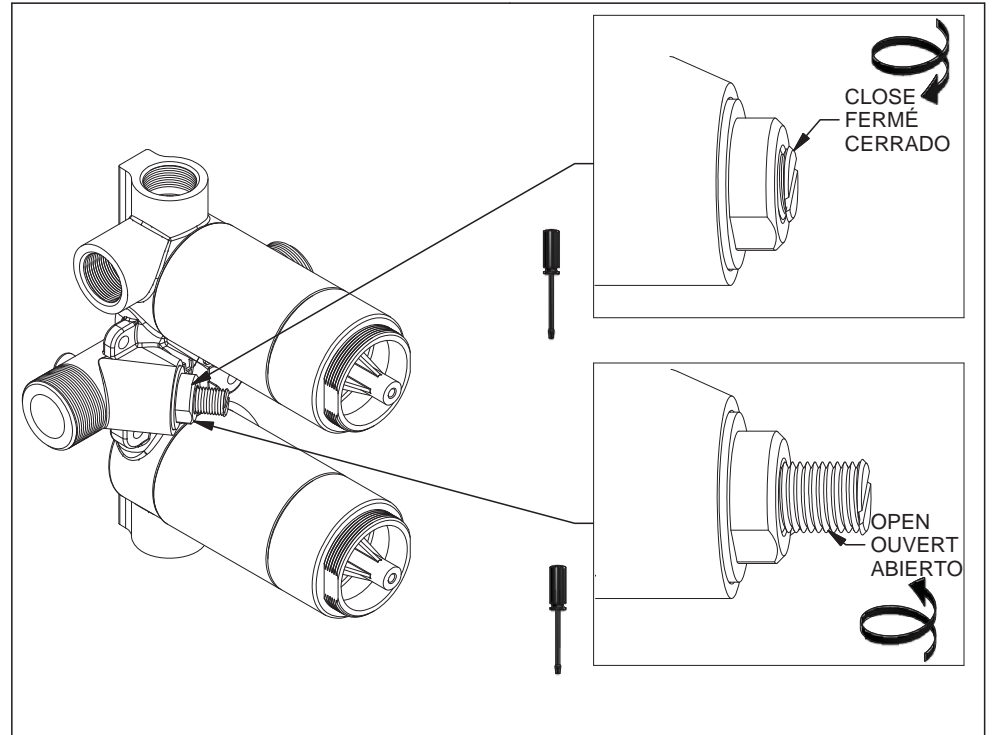
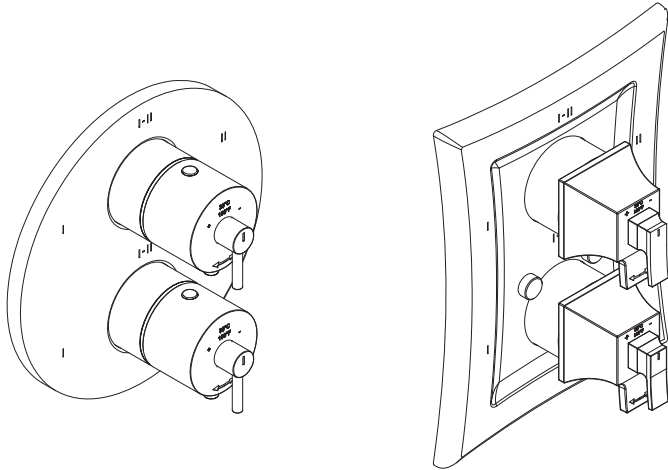




Installation guide / Guide d'installation / Guía de instalación



Before beginning the installation:

Read all instructions.

Purge the water supply system before connecting it to the faucet.

Avant de commencer l'installation :

Lire toutes les instructions.

Purger votre système d'alimentation d'eau avant d'effectuer le branchement au robinet.

Antes de iniciar la instalación:

Lea todas las instrucciones.

Es necesario purgar previamente su sistema de alimentación de agua para efectuar la conexión del grifo.

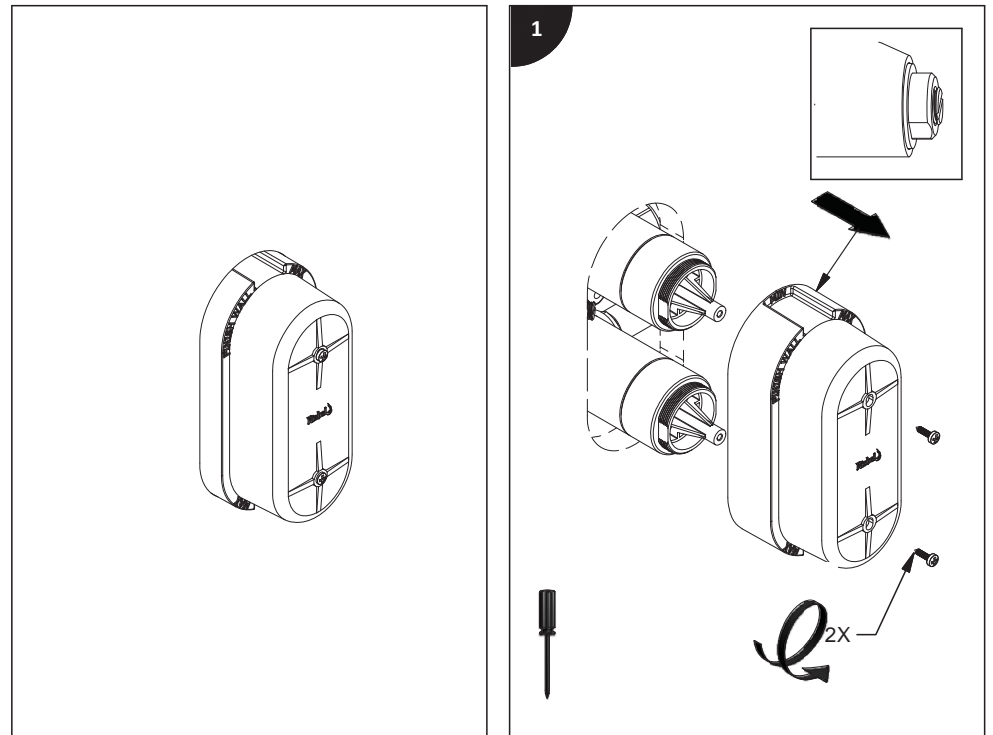
Tools and equipment required.

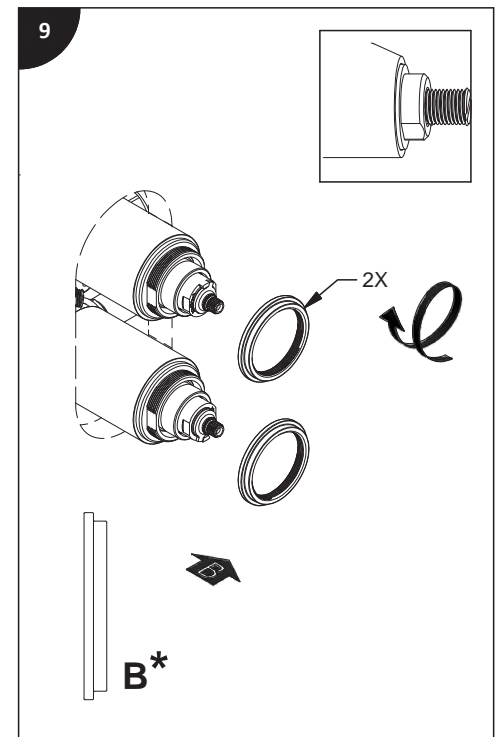
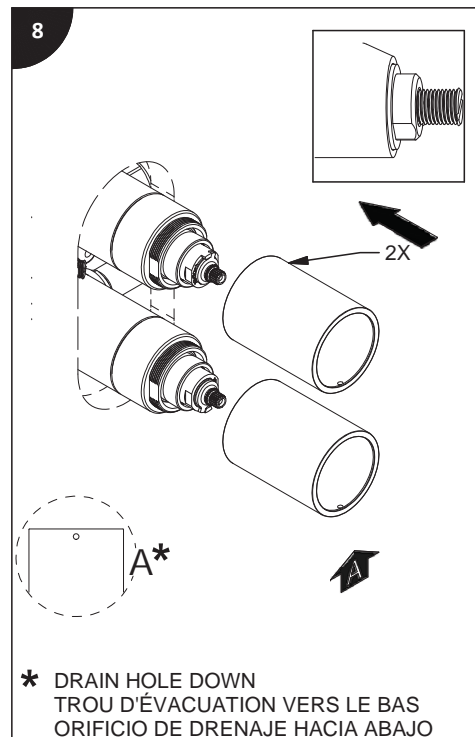
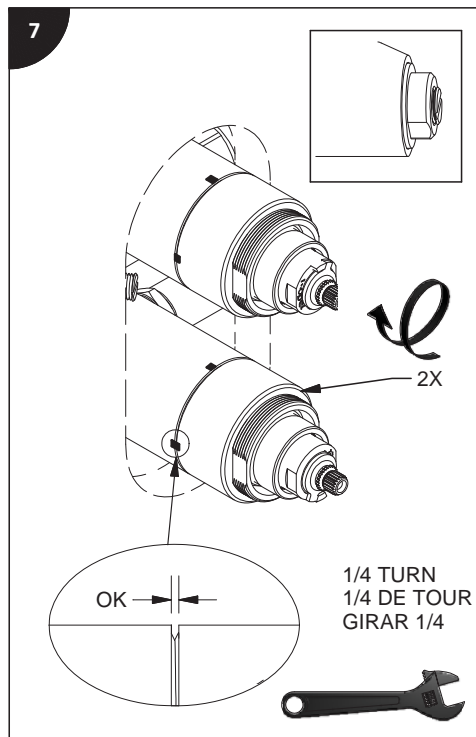
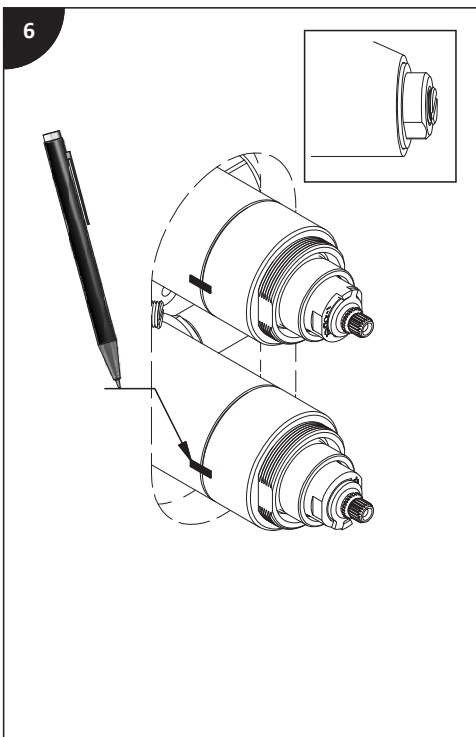
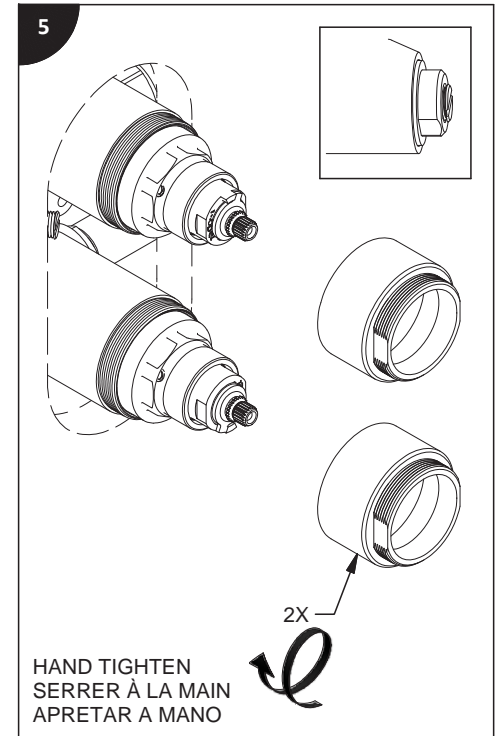
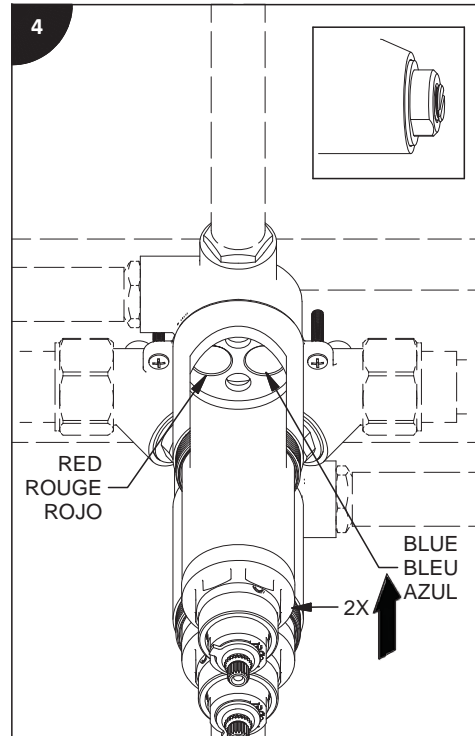
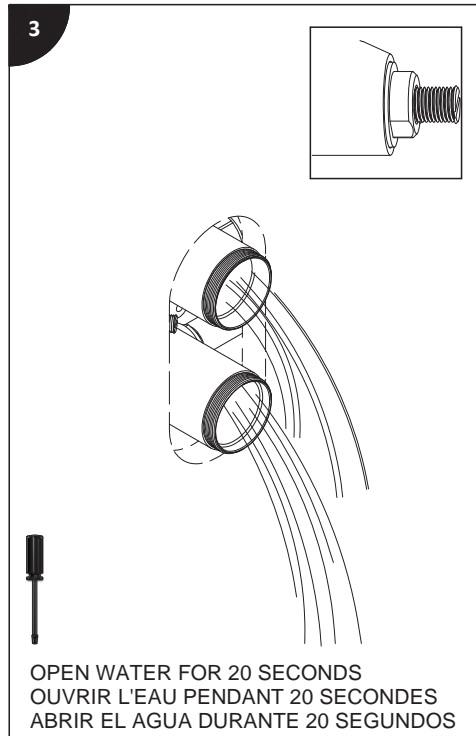
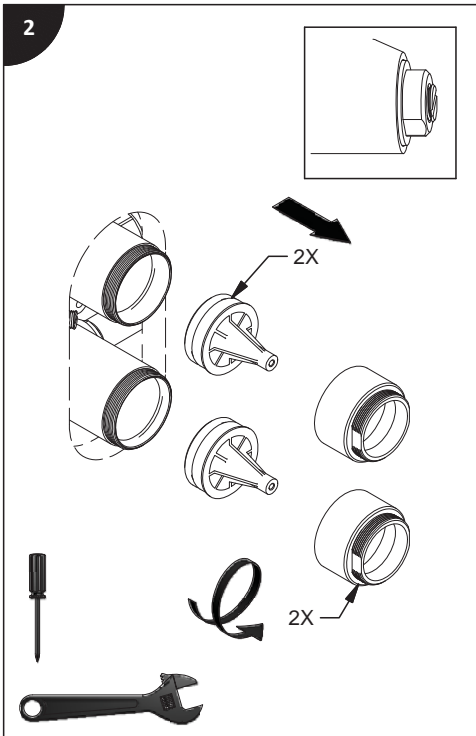
Outils et matériel requis.

Herramientas y material requerido para instalación:

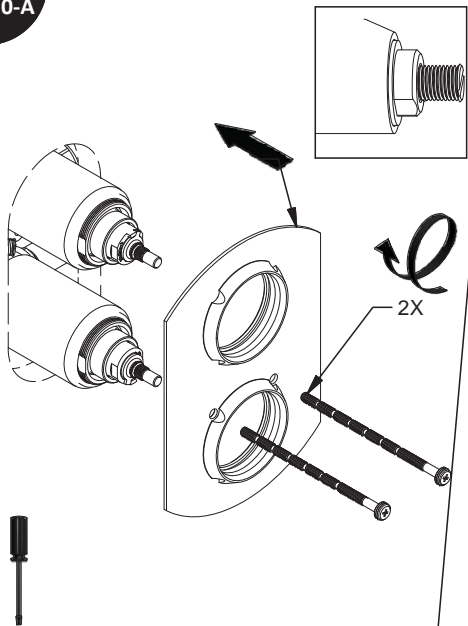


riobel.ca



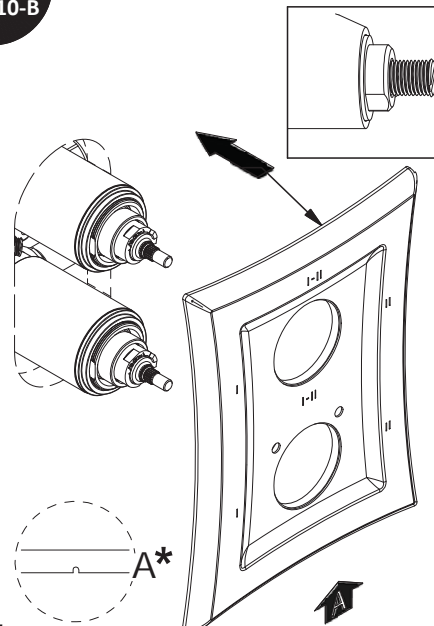


10-A



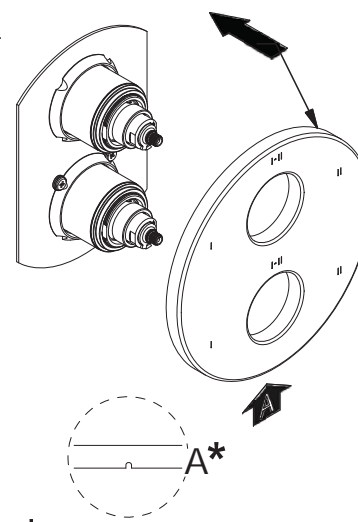
NOTCHED SCREWS FOR ADJUSTMENT
VIS PRÉ-COUPÉES POUR AJUSTEMENT
TORNILLOS PERFORADOS PARA AJUSTE

10-B



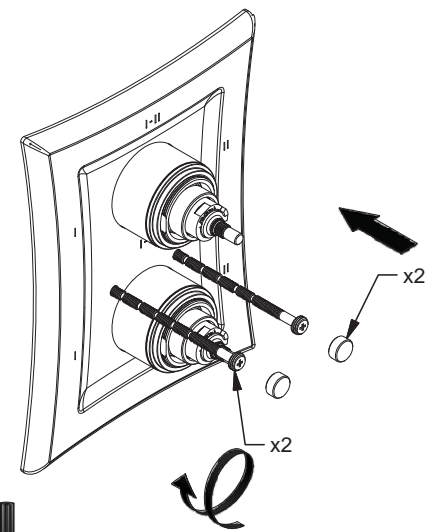
* DRAIN HOLE DOWN
TROU D'ÉVACUATION VERS LE BAS
ORIFICIO DE DRENAJE HACIA ABAJO

11-A



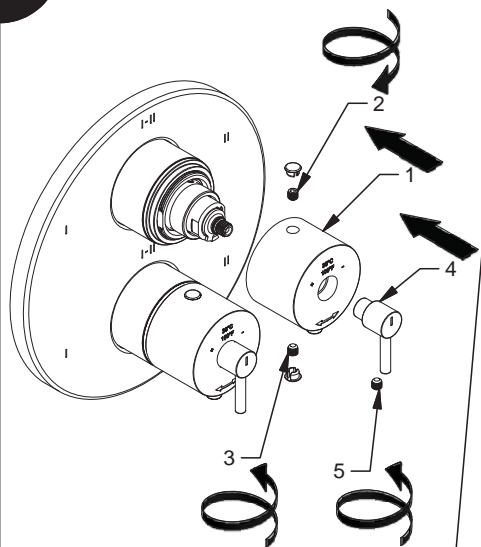
* DRAIN HOLE DOWN
TROU D'ÉVACUATION VERS LE BAS
ORIFICIO DE DRENAJE HACIA ABAJO

11-B



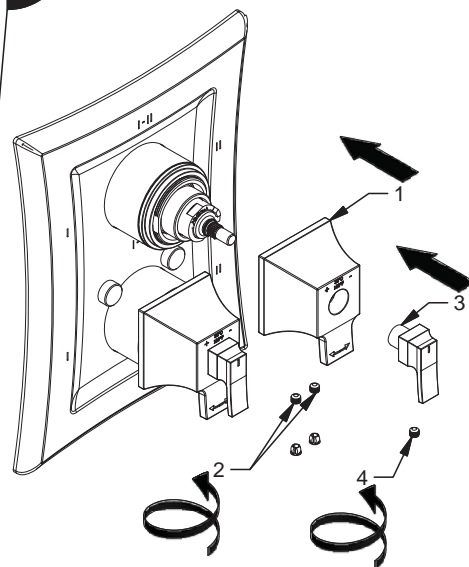
ASSEMBLE IN THE ORDER SHOWN
ASSEMBLER DANS L'ORDRE INDIQUÉ
ENSEMBLAR EN EL ORDEN INDICADO

12-A



ASSEMBLE IN THE ORDER SHOWN
ASSEMBLER DANS L'ORDRE INDIQUÉ
ENSEMBLAR EN EL ORDEN INDICADO

12-B



ASSEMBLE IN THE ORDER SHOWN
ASSEMBLER DANS L'ORDRE INDIQUÉ
ENSEMBLAR EN EL ORDEN INDICADO

